

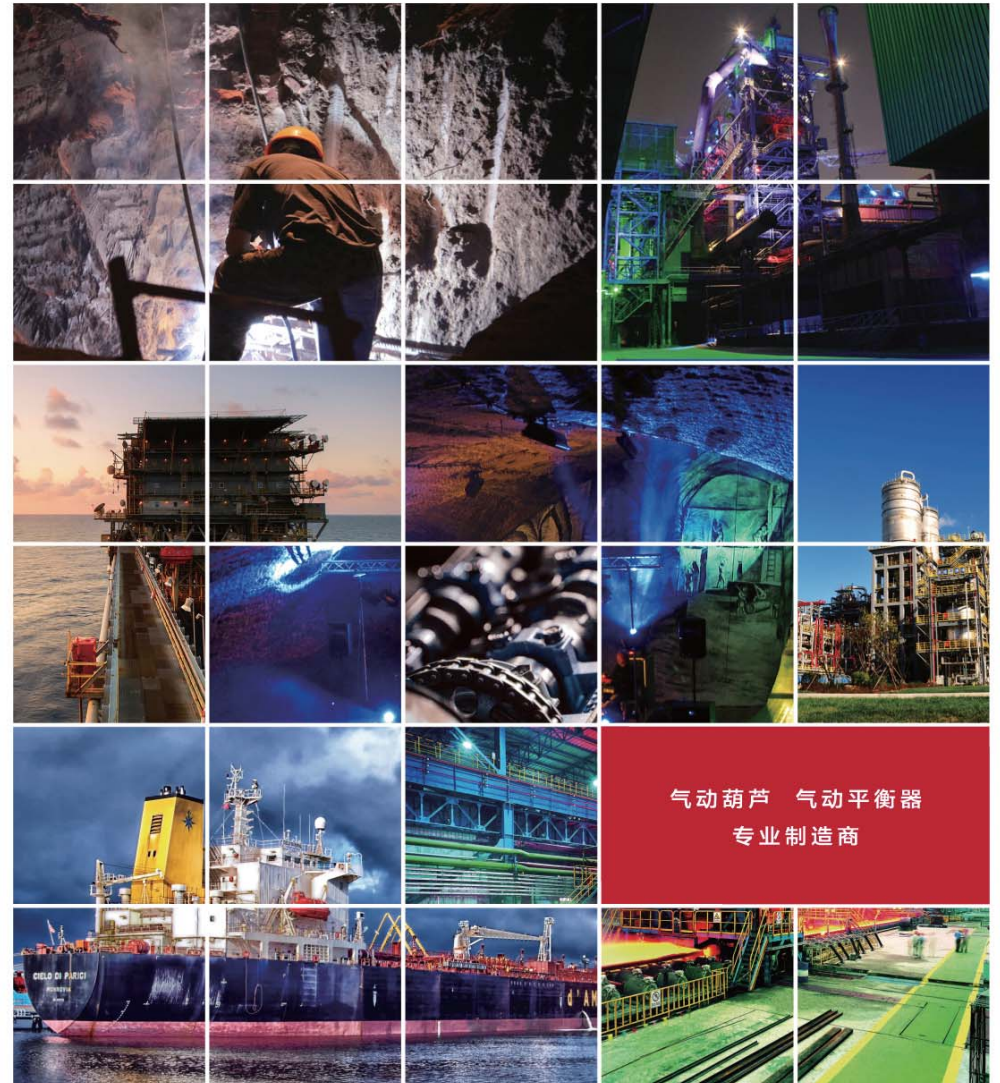


南京今明机械工程有限公司  
NANJING JINMING MACHINERY ENGINEERING CO.,LTD



南京今明机械工程有限公司  
NANJING JINMING MACHINERY ENGINEERING CO.,LTD

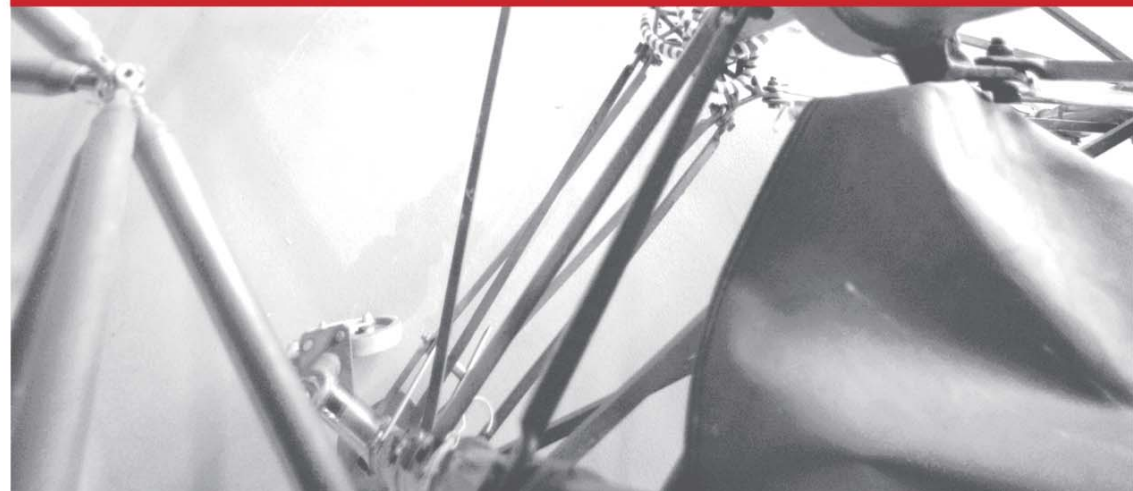
总部：中国·南京·龙蟠路173号  
厂址：中国·南京·溧水石湫镇兴石南路1号  
电话：86-25-85433780  
传真：86-25-85431358  
24小时热线：400-025-1008  
<http://www.nj-jm.com>  
E-mail:qianhao@nj-jm.com





## 起重神器——气动葫芦

防爆 耐高温 耐腐蚀 安全绿色环保





# CONTENTS

|   |           |
|---|-----------|
| <b>公司简介 INTRODUCTION</b>                                  | <b>01</b> |
| • 关于今明 ABOUT US   |           |
| • 今明荣誉 JM AWARD CERTIFICATE                               |           |
| • 今明证书 JM AWARD CREDENTIAL                                |           |
| <b>合作伙伴 PARTNERS</b>                                      | <b>07</b> |
| <b>生产与检验检测 INSPECTION AND TESTING</b>                     | <b>10</b> |
| <b>产品介绍 PRODUCT INTRODUCTION</b>                          | <b>13</b> |
| ■ <b>JM气动葫芦 JM PNEUMATIC HOIST</b>                        | <b>14</b> |
| • JM固定式系列气动葫芦 JM Pneumatic Hoist (Fixed Series)           | 15        |
| • JMY运行式系列气动葫芦 JMY Pneumatic Hoist (Travelling Series)    | 23        |
| • JMD低净空系列气动葫芦 JMD Pneumatic Hoist (Low Headroom Series)  | 29        |
| • BJM防爆系列气动葫芦 BJM Pneumatic Hoist (Flameproof Series)     | 32        |
| • QDH、HQ矿用系列气动葫芦 QDH、HQ Pneumatic Hoist (Mine Series)     | 37        |
| ■ <b>JM气动起重机 JM PNEUMATIC CRANE</b>                       | <b>43</b> |
| • JMQX气动悬挂起重机 JMQX Underhung Pneumatic Crane              | 44        |
| • JMQD气动单梁起重机 JMQD series-girder Pneumatic Crane          | 46        |
| • JM旋臂起重机 Cantilever Crane                                | 48        |
| XD定柱式旋臂起重机 Clume Cantilever Crane                         |           |
| QD壁式旋臂起重机 Wall-Fixed Cantilever Crane                     |           |
| 移动式旋臂起重机 Mobile Cantilever Crane                          |           |
| ■ <b>JM系列气动平衡器(吊) JM AIR BALANCER</b>                     | <b>50</b> |
| ■ <b>JM运行小车 JM bridge crane</b>                           | <b>54</b> |
| • JMXC气动马达运行式系列气动小车 JMXC run type pneumatic car series    | 54        |
| • 手动小车 Manual car   | 55        |
| 配KBK行走小车 Walking with KBK car                             |           |
| 配工字钢行走小车 With the steel walking car                       |           |
| ■ <b>JM系列气动配套设备、附件 JM COROLLARY EQUIPMENT ACCESSORIES</b> | <b>56</b> |
| <b>JM产品应用实例 APPLICATION EXAMPLES</b>                      | <b>65</b> |
| <b>售后服务 AFTER-SALES SERVICE</b>                           | <b>72</b> |



# COMPANY INTRODUCTION 公司介绍

关于今明

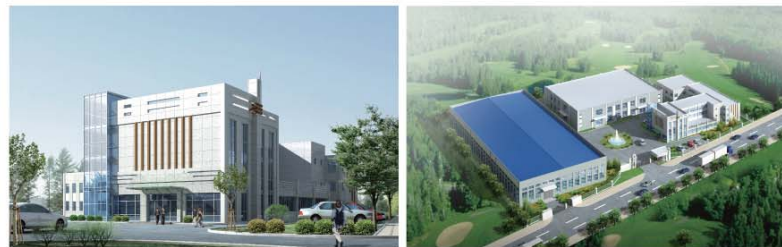
## ABOUT US

南京今明机械工程有限公司成立于一九九三年, 历经二十多年磨练, 沉淀了一批跟随企业共同成长、技艺超凡、资深的高级工程师、技师, 以及熟练的技术工人。企业的历练和人才的智慧, 铸造出企业的核心竞争力。

十年磨一剑。本着技术兴业, 多年来, 企业致力于气动起重产品的研发与生产, 在国内气动起重装备领域具有良好的声誉。并积极地与国家起重运输机械质量监督检验中心、北京起重运输机械设计研究院、江苏省科技厅、南航等高校和科研单位紧密合作, 与国外知名企业建立战略合作伙伴关系, 广泛吸收国内外最新技术经验, 力求赶超国际先进气动起重装备的技术, 打造国内气动起重装备行业新军。

目前, 企业已开发五大系列近百个品种的产品, 覆盖了化工、汽车、机械、冶金、矿山等二十多个行业, 并在全国三十多个省份拥有客户。

企业坚持用心做好每个环节, 精心打造让客户满意的产品, 力求根据客户的期许, 制定出更多更好的解决方案。





MACHINERY  
ENGINEERING

<http://www.nj-jm.com>



MACHINERY  
ENGINEERING



<http://www.nj-jm.com>

## 1993-2002

由南京今明机械厂到  
成立南京今明机械工程有限公司

## 2004-2005

研制出第一代环链“气动葫芦”

## 2008

JM系列气动葫芦  
通过国家起重运输机械  
质量监督检验

## 2010

JM系列气动平衡器获国家专利证书  
专利号：ZL 200920041258.0

## 2014

国家机械标准JB/T11963-2014  
《气动葫芦》起草单位

## 2017

国家十三五规划立项项目《气动起重机》  
《气动平衡器》行业标准制定单位

## 2003

获ISO9001-2000质量管理体系  
认证书

## 2006

JM系列气动葫芦获国家专利证书  
专利号：ZL 200620074904.X

## 2009

JM系列气动葫芦  
获江苏省科技厅颁发的  
2009年省科技型中小企业技术创新基金

## 2012

获国家特种设备制造许可证，  
安装改造许可证

获中国机械工业质量管理协会颁发的  
名优新机电产品

## 2016

获中国机械工业科学技术奖  
矿用产品安全标志证书  
防爆气动葫芦型式试验合格证  
国际防爆认证ATEX  
CE认证



“JM系列气动葫芦”、“JM气动起重机”、“JM系列气动平衡器”是南京今明机械工程有限公司自主创新、研发制造的高科技产品。“JM系列气动平衡器”产品填补了国内该领域的空白。

自主研发生产的JM系列气动起重机产品，以安全为首要任务进行思考。针对在易燃易爆、艰苦危险区域工作的人员安全问题，采用以压缩空气为动力的驱动方式，设计出全新性能的起重产品——气动葫芦，彻底解决电火花引发的人身财产重大伤害。这种全新产品适合在高温、潮湿、易燃、易爆等危险及恶劣的环境下使用。给企业安全、高效生产提供有效保障的同时，减轻了劳动者的劳动强度，创造了身心轻松的工作环境。

新产品投放市场，受到各行各业客户的欢迎。在汽车、化工、制药、机器制造、能源生产等诸多领域的100多家外资、合资企业中，得以广泛使用，给广大的客户带来丰厚的经济效益的同时，赢得了良好的口碑。

气动平衡器、气动葫芦产品的核心技术，目前已经达到世界先进水平。该系列产品，将成为我国起重设备中的新生代产品，市场前景广阔。

面向21世纪，南京今明机械工程有限公司以赶超国际最先进的技术为目标，认真负责、持续创新、锐意进取、勇于开拓，不断为客户提供新产品和全心全意的服务。

用今日的汗水，创明天的辉煌！

今明荣誉

# JM AWARD CERTIFICATE



## 2016年中国机械工业科学技术奖

获奖项目：气动葫芦 (JB/T 11963-2014)

获奖单位：南京今明机械工程有限公司



今明证书

# JM AWARD CREDENTIAL



CE证书BJM系列



CE证书JM系列



国际防爆认证ATEX



矿用产品  
安全标志证书



防爆气动葫芦形式  
试验合格证书



气动葫芦型式试验  
合格证书



气动葫芦  
国家专利证书



气动平衡吊  
国家专利证书



特种设备制造许可证



特种设备  
安装改造维修许可证



江苏省科技计划项目  
验收证书



ISO9001:2000  
国际质量管理体系认证



<http://www.nj-jm.com>

# COMPANY PARTNERS

合作伙伴

## 部分合作企业名录

### ■ 汽车行业

|                |                     |                  |
|----------------|---------------------|------------------|
| 上海大众汽车有限公司     | 哈尔滨东安汽车发动机制造有限公司    | 桂林福达集团有限公司       |
| 一汽-大众汽车有限公司    | 观致汽车有限公司            | 沈阳华晨金杯有限公司       |
| 长安福特马自达发动机有限公司 | 东风汽车股份有限公司          | 南京南汽模具装备有限公司     |
| 东风悦达起亚汽车有限公司   | 现代岱摩斯汽车传动系统(日照)有限公司 | 南京汽车锻造有限公司       |
| 南京菲亚特汽车有限公司    | 重庆银翔晓星通用动力机械有限公司    | 上海通用东岳汽车有限公司     |
| 济南吉利汽车有限公司     | 浙江万里扬变速器股份有限公司      | 深圳五洲龙汽车公司        |
| 上汽依维柯红岩商用车有限公司 | 常柴股份有限公司            | 临沂新大洋电动车有限公司     |
| 奇瑞汽车股份有限公司     | 山东五征集团有限公司          | 重庆小康工业集团股份有限公司   |
| 南京名爵(MG)汽车有限公司 | 浙江雅迪机车有限公司          | 六和轻合金(苏州)有限公司    |
| 长城汽车股份有限公司     | 山东捷众汽车零部件有限公司       | 武汉力神动力电池系统科技有限公司 |
| 现代汽车(中国)投资有限公司 | 中国重汽集团大同齿轮有限公司      | 南京金城机械有限公司       |

### ■ 机械设备行业

|                 |               |                |
|-----------------|---------------|----------------|
| 南京英格索兰压缩机有限公司   | 宝鸡法士特齿轮有限责任公司 | 南京法雷奥离合器有限公司   |
| 德国通快TRUMPF集团    | 快意电梯股份有限公司    | 巨力索具股份有限公司     |
| 三一重工常熟索特公司      | 富士通电梯有限公司     | 万丰电镀设备(惠州)有限公司 |
| 施耐德日盛机械(集团)有限公司 | 大连冶金轴承股份有限公司  | 重庆川仪分析仪器有限公司   |
| 唐纳森过滤器有限公司      | 利乐包装有限公司      |                |
| 成道建设(中国)有限公司    | 大金电器有限公司      |                |

### ■ 冶金行业

|                  |               |              |
|------------------|---------------|--------------|
| 日本Stell Plantech | 上海宝钢集团有限公司    | 河北天柱钢铁集团     |
| 墨西哥尼玛克(南京)铸铝有限公司 | 博思格钢铁(苏州)有限公司 | 唐山荣信钢铁集团有限公司 |
| 中交隧道工程局有限公司      | 江苏大冶集团有限公司    | 南京泰西铸铝有限公司   |
| 天脊煤化工集团股份有限公司    | 唐山清泉钢铁有限公司    |              |
| 中铁上海工程局第一工程有限公司  | 福建鑫海冶金有限公司    |              |



MACHINERY  
ENGINEERING

<http://www.nj-jm.com>

■ **煤矿、石油行业**

|                  |                 |                  |
|------------------|-----------------|------------------|
| 煤炭科学研究总院南京研究所    | 黑龙江龙煤矿业集团股份有限公司 | 中石油深圳西海油田        |
| 淮南矿业(集团)有限责任公司   | 山西焦煤集团有限责任公司    | 安徽中捷矿山运输设备有限责任公司 |
| 山东枣庄矿业(集团)有限责任公司 | 中国平煤神马集团        | 常州科研试制中心有限公司     |
| 河南省鹤壁煤电股份有限公司    | 内蒙古准西西部煤炭贸易有限公司 | 太原矿机电气科技有限公司     |

■ **核电、军工行业**

|        |            |              |
|--------|------------|--------------|
| 大亚湾核电站 | 北方重工集团有限公司 | 上海电气集团股份有限公司 |
|--------|------------|--------------|

■ **工业自动化行业**

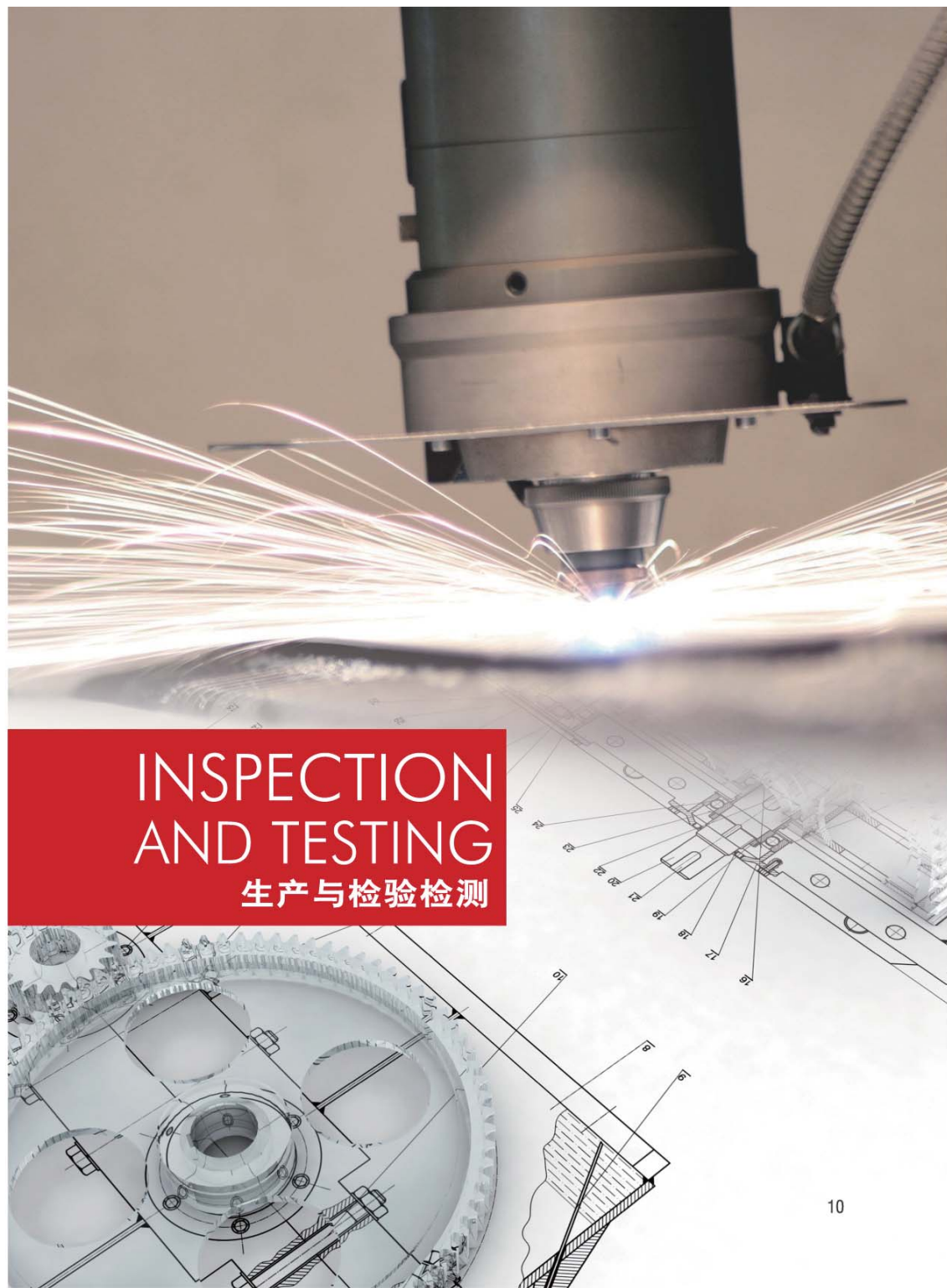
|                |                |                 |
|----------------|----------------|-----------------|
| 大连豪森瑞德设备有限公司   | 柯马(上海)工程有限公司   | 河北昊昱机电设备研究所有限公司 |
| 新松机器人自动化有限公司   | 叁迪自动化有限公司      | 迈赫机器人自动化股份有限公司  |
| 库卡柔性系统制造(上海)公司 | 株洲天一自动焊接装备有限公司 |                 |

■ **原材料、化工行业**

|                |                 |                     |
|----------------|-----------------|---------------------|
| 扬子石化-巴斯夫有限责任公司 | 北京碧水源膜科技有限公司    | 朗盛(常州)有限公司          |
| 浙江华海药业股份有限公司   | 杭州优科豪马轮胎有限公司    | 常熟聚合化学有限公司          |
| 亚东石化(扬州)有限公司   | 库尔兹压烫科技(合肥)有限公司 | 神隆医药(常熟)有限公司        |
| 宝洁(中国)有限公司     | 南通荒川化学工业有限公司    | 浙江朗华制药有限公司          |
| 拜耳材料科技(中国)有限公司 | 诺华制药(苏州)有限公司    | 可利多元醇(南京)有限公司       |
| 富士胶片印版有限公司     | 南京白敬宇制药有限公司     | GEA巴蒂尼奥热能技术(常熟)有限公司 |
| 美泰乐科技集团有限公司    | 迪爱生合成树脂(中山)有限公司 | 重庆博腾制药科技股份有限公司      |
| 山东三泰橡胶有限责任公司   | 嘉宝莉化工集团股份有限公司   | 舜辉(中国)科技材料有限公司      |

■ **电器、建材行业**

|              |                |             |
|--------------|----------------|-------------|
| LG电子(中国)有限公司 | 博西华电器有限公司      | 长葛市蓝鲸卫浴有限公司 |
| 格力电器股份有限公司   | 安徽池州海螺水泥股份有限公司 | 郑州欧普陶瓷有限公司  |
| 美的集团         | 河南省日立信股份有限公司   |             |



INSPECTION  
AND TESTING  
生产与检验检测





MACHINERY  
ENGINEERING

<http://www.nj-jm.com>

## 西门子数控生产/设备装备/检验/试验/培训



MACHINERY  
ENGINEERING



<http://www.nj-jm.com>

## 先进的检验检测设备

### 二维高度仪

MitutoYo QM-Height 600(日本)  
TESA hite700(瑞士)

日本 MitutoYo、瑞士 TESA 测量仪, 精确测量高度、深度、槽宽、内外径、孔心距、轴心距、平面度、垂直度等。精度极高、性能全面、可满足最严苛条件下的测量需求, 严把产品质量。

### 0级大理石平板(美国)

形态极为稳定, 结晶细密, 质地坚硬, 抗压、硬度高, 极耐磨损, 无磁性反应, 亦无塑性变形, 精度保持性好。

### 三坐标室

中航: CIOTA 0102DH/T-P

高精度测量的三坐标测量仪, 对工件的尺寸、形状和形位公差进行精密检测, 从而完成零件检测、外形测量、过程控制等任务。

### 圆度测试仪(德国)

高精度圆度仪利用回转轴法测量工件圆度、同心度、同轴度、偏心度等误差

### 平面测试仪(德国)

精确测量工件表面粗糙度





# PRODUCT INTRODUCTION

## 产品介绍

南京今明机械工程有**限公司**致力保证产品的品质

1. 全体员工共同努力,认真执行 TSG 质量保证体系中的每一环节。
2. 凭借先进的数控制造技术,严格执行设计程序,确保每个零件都精细完美。
3. 精确的测试程序,保证产品的优异品质,严格按照国家标准和技术参数进行一序列的测试,确保每台出厂产品的优良品质。

创新科技产品“JM 系列气动平衡器”、“JM 系列气动葫芦”,发挥出强大功能,直接把复杂的劳动简单化,把繁重的体力劳动变轻松。

希望我们的产品帮助客户提高企业的生产力,创造出更大的社会效益和经济利益。



<http://www.nj-jm.com>

## JM系列气动葫芦 0.125t-32t

### JM Pneumatic hoist

企业产品标准: Q/3201.JMJ01-2010  
 国家机械行业标准: JB/T11963-2014  
 国家专利号: ZL200620074904.X  
 国家起重运输机械质量中心颁发: 气动葫芦型式试验合格证书 NO.16-W-0353  
 江苏省科技厅颁发科技型企业技术创新资金

### 工作原理

将压缩空气的压力能通过气动马达转化成回转机械能, 输出力矩带动行星减速机构运行。由气路控制部分实现回转机构的正、反转, 达到起吊物体的作用。

### 技术特点

- 马达和活塞等精密部件均有高精度进口加工中心制造
- 行星齿轮材质采用合金钢, 热处理工艺执行标准规定, 并采用极压锂基润滑油进行润滑
- 链条采用 T8 级校准起重用短环链, 满足 ISO 不同工作级别链条的机械性能及最大许用载荷系数, 其安全系数是标准拉力的 5 倍
- 吊钩采用 GB/T10051 强度等级最高级——V 级, 体积小, 重量轻, 性能优



JM125-1

## JM固定式系列气动葫芦

JM Fixed pneumatic hoist

### 优点简述

- 适用于环境复杂和危险的情况
- 运行平稳,冲击小,可带载启动
- 无级调速,定位精准
- 过载保护,断气保护
- 刹车制动安全可靠
- 故障率低,使用寿命长



JM980-2

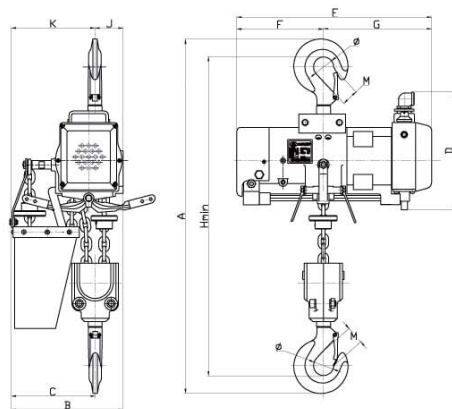


图1a外形图 型号: JM125-1/JM250-1/JM500-1/JM980-2

外形尺寸 图1 a

| 型号   |    | JM125-1 | JM250-1 | JM500-1 | JM980-2 |
|------|----|---------|---------|---------|---------|
| A    | mm | 492     | 492     | 492     | 492     |
| B    | mm | 210     | 210     | 210     | 210     |
| C    | mm | 173     | 173     | 173     | 173     |
| D    | mm | 229     | 229     | 229     | 229     |
| E    | mm | 363     | 363     | 363     | 363     |
| F    | mm | 160     | 160     | 160     | 160     |
| G    | mm | 203     | 203     | 203     | 203     |
| Hmin | mm | 440     | 440     | 440     | 440     |
| J    | mm | 42.5    | 42.5    | 42.5    | 42.5    |
| K    | mm | 167.5   | 167.5   | 167.5   | 167.5   |
| Φ1   | mm | 40      | 40      | 40      | 40      |
| Φ2   | mm | 34      | 34      | 34      | 34      |
| M1   | mm | 32      | 32      | 32      | 32      |
| M2   | mm | 27      | 27      | 27      | 27      |

技术参数 表1

| 型号       |                           | JM125-1 | JM250-1 | JM500-1 | JM980-2 |
|----------|---------------------------|---------|---------|---------|---------|
| 工作级别     |                           | M3      |         |         |         |
| 起重量      | t                         | 0.125   | 0.25    | 0.5     | 0.98    |
| 起升高度     | m                         | 3       | 3       | 3       | 3       |
| 链条数      |                           | 1       | 1       | 1       | 2       |
| 马达输出功率   | kw                        | 0.75    | 0.75    | 0.75    | 0.75    |
| 空气工作压力   | bar( kg/cm <sup>2</sup> ) | 4-6     | 4-6     | 4-6     | 4-6     |
| 空载上升速度   | m/min                     | 35      | 30      | 20      | 9       |
| 额定上升速度   | m/min                     | 20      | 15      | 10      | 5       |
| 额定下降速度   | m/min                     | 34      | 30      | 20      | 10      |
| 空载下降速度   | m/min                     | 23      | 20      | 14      | 7       |
| 耗气量      | m <sup>3</sup> /min       | 1       | 1       | 1.3     | 1.3     |
| 气管接头     | in                        | Rc1/2   | Rc1/2   | Rc1/2   | Rc1/2   |
| 气管尺寸(内径) | mm                        | 12      | 12      | 12      | 12      |
| 链条尺寸     | mm                        | 6×18    | 6×18    | 6×18    | 6×18    |
| 控制器气管长度  | mm                        | 3       | 3       | 3       | 3       |
| 额定提升噪音   | db                        | 76      | 76      | 76      | 76      |
| 额定下降噪音   | db                        | 79      | 79      | 79      | 79      |
| 重量       | kg                        | 23      | 23      | 23      | 30      |

注: 1.控制器气管长度,按标准起升高度3m配  
2.重量按起升高度3m计



JM1-1

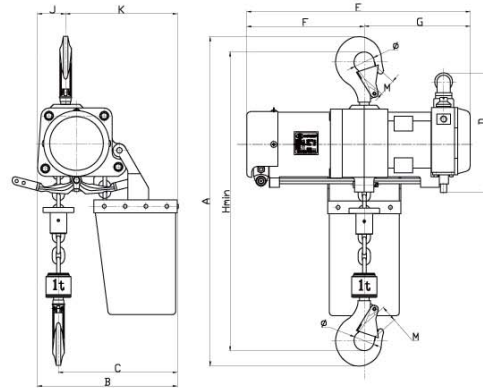


图2a 外形图 型号: JM1-1/JM2-2



JM3-3

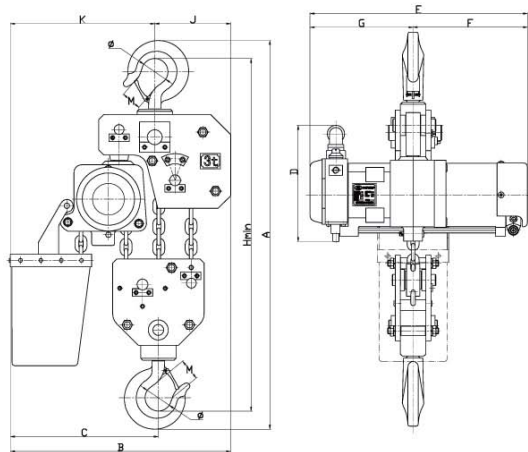


图3a 外形图 型号: JM3-3

外形尺寸

图2a-3a

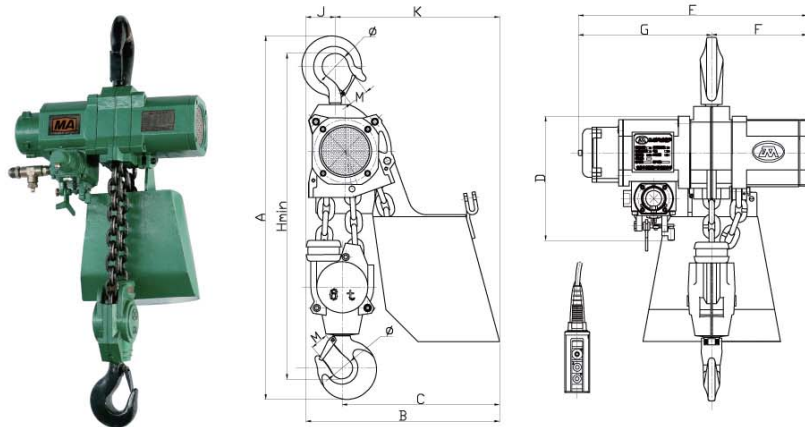
| 型号   |    | JM1-1 | JM2-2 | JM3-3 |
|------|----|-------|-------|-------|
| A    | mm | 520   | 624   | 814   |
| B    | mm | 268   | 268   | 434   |
| C    | mm | 200   | 200   | 293   |
| D    | mm | 229   | 229   | 229   |
| E    | mm | 428   | 428   | 428   |
| F    | mm | 225   | 225   | 225   |
| G    | mm | 203   | 203   | 203   |
| Hmin | mm | 468   | 540   | 676   |
| J    | mm | 54    | 54    | 150   |
| K    | mm | 214   | 214   | 284   |
| Ø    | mm | 40    | 48    | 56    |
| M    | mm | 32    | 38    | 45    |

技术参数

表2

| 型号       |                          | JM1-1 | JM2-2 | JM3-3 |
|----------|--------------------------|-------|-------|-------|
| 工作级别     |                          |       | M3    |       |
| 起重量      | t                        | 1     | 2     | 3     |
| 起升高度     | m                        | 3     | 3     | 3     |
| 链条数      |                          | 1     | 2     | 3     |
| 马达输出功率   | kw                       | 0.75  | 0.75  | 0.75  |
| 空气工作压力   | bar(kg/cm <sup>2</sup> ) | 4-6   | 4-6   | 4-6   |
| 空载上升速度   | m/min                    | 8     | 5     | 3     |
| 额定上升速度   | m/min                    | 4     | 2     | 1.3   |
| 额定下降速度   | m/min                    | 9     | 4.5   | 3     |
| 空载下降速度   | m/min                    | 4.5   | 2.5   | 1.5   |
| 耗气量      | m <sup>3</sup> /min      | 1.5   | 1.5   | 1.5   |
| 气管接头     | in                       | Rc1/2 | Rc1/2 | Rc1/2 |
| 气管尺寸(内径) | mm                       | 12    | 12    | 12    |
| 链条尺寸     | mm                       | 7×21  | 7×21  | 7×21  |
| 控制器气管长度  | mm                       | 3     | 3     | 3     |
| 额定提升噪音   | db                       | 77    | 77    | 77    |
| 额定下降噪音   | db                       | 79    | 79    | 79    |
| 重量       | kg                       | 35    | 41    | 50    |

注: 1. 控制器气管长度,按标准起升高度3m配  
2. 重量按起升高度3m计



JM6-2

图4a 外形图 型号: JM3-1/JM5-2/JM6-2

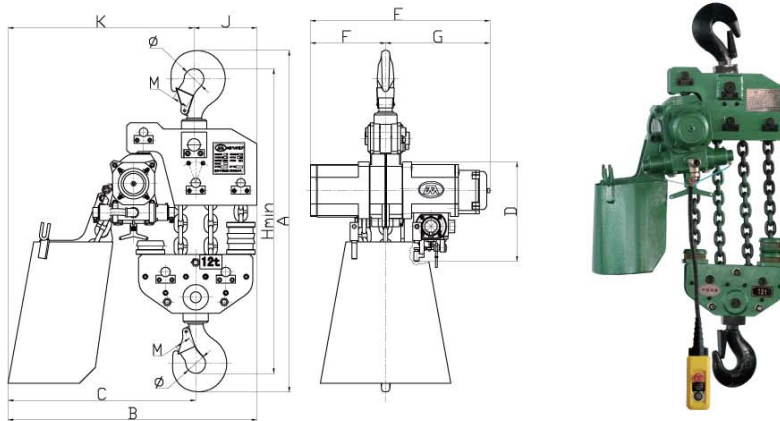


图5a 外形图 型号: JM9-3/JM10-4/JM12-4

JM12-4

外形尺寸

图4a~5a

| 型号   |    | JM3-1 | JM5-2 | JM6-2 | JM9-3 | JM10-4 | JM12-4 |
|------|----|-------|-------|-------|-------|--------|--------|
| A    | mm | 824   | 900   | 900   | 1097  | 1075   | 1075   |
| B    | mm | 470   | 470   | 470   | 680   | 790    | 790    |
| C    | mm | 397   | 397   | 397   | 546   | 592    | 592    |
| D    | mm | 258   | 258   | 258   | 258   | 258    | 258    |
| E    | mm | 571   | 571   | 571   | 571   | 571    | 571    |
| F    | mm | 236   | 236   | 236   | 236   | 236    | 236    |
| G    | mm | 335   | 335   | 335   | 335   | 335    | 335    |
| Hmin | mm | 728   | 800   | 800   | 970   | 950    | 950    |
| J    | mm | 65.5  | 65.5  | 65.5  | 145   | 197.5  | 197.5  |
| K    | mm | 404.5 | 404.5 | 404.5 | 535   | 592.5  | 592.5  |
| Φ    | mm | 56    | 56    | 56    | 63    | 63     | 63     |
| M    | mm | 45    | 45    | 45    | 50    | 50     | 50     |

技术参数

表3

| 型号       |                           | JM3-1 | JM5-2 | JM6-2 | JM9-3 | JM10-4 | JM12-4 |
|----------|---------------------------|-------|-------|-------|-------|--------|--------|
| 工作级别     |                           | M3    |       |       |       |        |        |
| 起重量      | t                         | 3     | 5     | 6     | 9     | 10     | 12     |
| 起升高度     | m                         | 3     | 3     | 3     | 3     | 3      | 3      |
| 链条数      |                           | 1     | 2     | 2     | 3     | 4      | 4      |
| 马达输出功率   | kw                        | 3.5   | 3.5   | 3.5   | 3.5   | 3.5    | 3.5    |
| 空气工作压力   | bar/(kg/cm <sup>2</sup> ) | 4~6   | 4~6   | 4~6   | 4~6   | 4~6    | 4~6    |
| 空载上升速度   | m/min                     | 6     | 3.3   | 3     | 2     | 2      | 1.5    |
| 额定上升速度   | m/min                     | 3.5   | 2     | 1.8   | 1.2   | 1      | 1      |
| 额定下降速度   | m/min                     | 8     | 5     | 5     | 3     | 2      | 2      |
| 空载下降速度   | m/min                     | 5.5   | 3.5   | 2.8   | 1.5   | 1.3    | 1.3    |
| 耗气量      | m <sup>3</sup> /min       | 5.5   | 5.5   | 5.5   | 5.5   | 5.5    | 5.5    |
| 气管接头     | in                        | Rc3/4 | Rc3/4 | Rc3/4 | Rc3/4 | Rc3/4  | Rc3/4  |
| 气管尺寸(内径) | mm                        | 25    | 25    | 25    | 25    | 25     | 25     |
| 链条尺寸     | mm                        | 13×36 | 13×36 | 13×36 | 13×36 | 13×36  | 13×36  |
| 控制器气管长度  | mm                        | 3     | 3     | 3     | 3     | 3      | 3      |
| 额定提升噪音   | db                        | 79    | 79    | 79    | 79    | 79     | 79     |
| 额定下降噪音   | db                        | 79    | 79    | 79    | 79    | 79     | 79     |
| 重量       | kg                        | 110   | 122   | 122   | 145   | 145    | 165    |

注: 1.控制器气管长度,按标准起升高度3m配  
2.重量按起升高度3m计

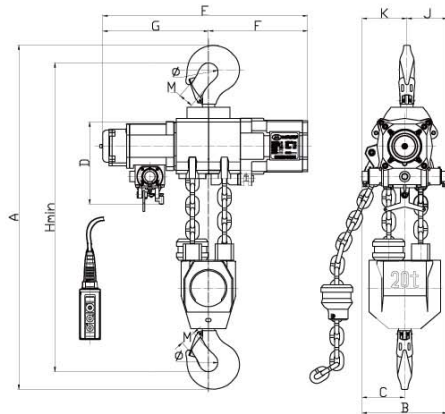


图6a 外形图 型号: JM16-3/JM20-4



JM20-4

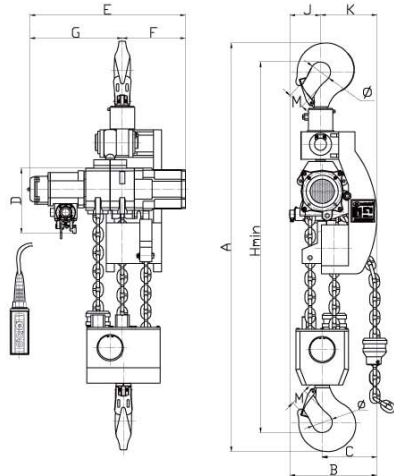


图7a 外形图 型号: JM25-5/JM32-6



JM32-6

外形尺寸

图6a~7a

| 型号   |    | JM10-2 | JM16-3 | JM20-4 | JM25-5 | JM32-6 |
|------|----|--------|--------|--------|--------|--------|
| A    | mm | 1100   | 1260   | 1260   | 1770   | 1770   |
| B    | mm | 545    | 318    | 318    | 428    | 428    |
| C    | mm | 424    | 174    | 159    | 256    | 256    |
| D    | mm | 310    | 310    | 310    | 310    | 310    |
| E    | mm | 646    | 764    | 764    | 764    | 764    |
| F    | mm | 310    | 370    | 370    | 370    | 370    |
| G    | mm | 336    | 394    | 394    | 394    | 394    |
| Hmin | mm | 970    | 1150   | 1150   | 1600   | 1600   |
| J    | mm | 90     | 151    | 151    | 151    | 151    |
| K    | mm | 455    | 167    | 167    | 277    | 277    |
| Ø    | mm | 63     | 71     | 71     | 90     | 90     |
| M    | mm | 50     | 56     | 56     | 71     | 71     |

技术参数

表4

| 型号       |             | JM10-2 | JM16-3 | JM20-4 | JM25-5 | JM32-6 |
|----------|-------------|--------|--------|--------|--------|--------|
| 工作级别     |             |        |        | M3     |        |        |
| 起重量      | t           | 10     | 16     | 20     | 25     | 32     |
| 起升高度     | m           | 3      | 3      | 3      | 3      | 3      |
| 链条数      |             | 2      | 3      | 4      | 5      | 6      |
| 马达输出功率   | kw          | 3.5    | 3.5    | 3.5    | 3.5    | 3.5    |
| 空气工作压力   | bar(kg/cm²) | 4~6    | 4~6    | 4~6    | 4~6    | 4~6    |
| 空载上升速度   | m/min       | 2.8    | 1.8    | 1.4    | 1.1    | 0.9    |
| 额载上升速度   | m/min       | 1.4    | 0.9    | 0.7    | 0.6    | 0.5    |
| 额载下降速度   | m/min       | 3.2    | 1.9    | 1.6    | 1.3    | 1.1    |
| 耗气量      | m³/min      | 5.5    | 5.5    | 5.5    | 5.5    | 5.5    |
| 气管接头     | in          | Rc3/4  | Rc3/4  | Rc3/4  | Rc3/4  | Rc3/4  |
| 气管尺寸(内径) | mm          | 25     | 25     | 25     | 25     | 25     |
| 链条尺寸     | mm          | 16×45  | 16×45  | 16×45  | 16×45  | 16×45  |
| 控制器气管长度  | mm          | 3      | 3      | 3      | 3      | 3      |
| 额载提升噪音   | db          | 78     | 78     | 78     | 78     | 78     |
| 额载下降噪音   | db          | 80     | 80     | 80     | 80     | 80     |
| 重量       | kg          | 380    | 436    | 480    | 560    | 640    |

注: 1. 控制器气管长度,按标准起升高度3m配  
2. 重量按起升高度3m计

## JMY运行式系列气动葫芦

### JMY Pneumatic hoist walking

#### 优点简述

- 适用于环境复杂和危险的场合
- 运行平稳,冲击小,可带载起吊
- 无级调速,定位精准
- 过载保护,断气保护
- 刹车制动安全可靠
- 具有防攀爬功能,能够进行曲线行走
- 故障率低,使用寿命长

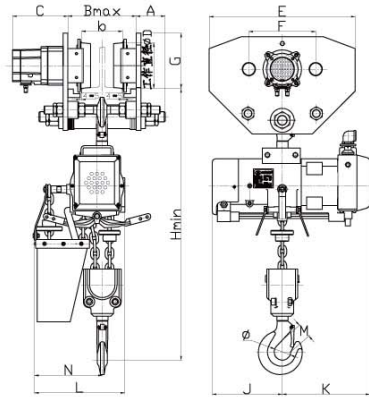


图1b外形图

型号: JMY125-1/JMY250-1/JMY500-1/JMY980-2

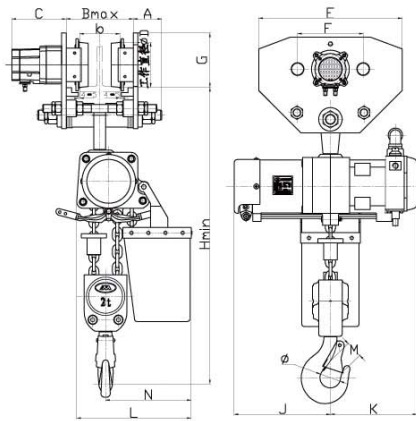


图2b外形图 型号: JMY1-1/JMY2-2



JMY500-1

| 外形尺寸      |    | 图1b-2b   |          |          |          |        |        |
|-----------|----|----------|----------|----------|----------|--------|--------|
| 型号        |    | JMY125-1 | JMY250-1 | JMY500-1 | JMY980-2 | JMY1-1 | JMY2-2 |
| b运行轨道宽度范围 | mm | 80~116   | 80~116   | 80~116   | 80~116   | 80~116 | 80~116 |
| 轨道最小转弯半径  | mm | 2800     | 2800     | 2800     | 2800     | 2800   | 2800   |
| A         | mm | 48       | 48       | 48       | 48       | 48     | 48     |
| Bmax      | mm | 166      | 166      | 166      | 166      | 166    | 166    |
| C         | mm | 160      | 160      | 160      | 160      | 160    | 160    |
| ΦD        | mm | 90       | 90       | 90       | 90       | 90     | 90     |
| E         | mm | 320      | 320      | 320      | 320      | 320    | 320    |
| F         | mm | 154      | 154      | 154      | 154      | 154    | 154    |
| G         | mm | 120      | 120      | 120      | 120      | 120    | 120    |
| Hmin      | mm | 450      | 450      | 450      | 470      | 565    | 565    |
| J         | mm | 160      | 160      | 160      | 160      | 225    | 225    |
| K         | mm | 203      | 203      | 203      | 203      | 203    | 203    |
| L         | mm | 210      | 210      | 210      | 210      | 268    | 268    |
| N         | mm | 173      | 173      | 173      | 156      | 200    | 200    |
| M         | mm | 27       | 27       | 27       | 27       | 32     | 38     |
| Φ         | mm | 34       | 34       | 34       | 34       | 40     | 48     |

| 技术参数       |                          | 表1       |          |          |          |        |        |
|------------|--------------------------|----------|----------|----------|----------|--------|--------|
| 型号         |                          | JMY125-1 | JMY250-1 | JMY500-1 | JMY980-2 | JMY1-1 | JMY2-2 |
| 工作级别       |                          | M3       |          |          |          |        |        |
| 起重量        | t                        | 0.125    | 0.25     | 0.5      | 0.98     | 1      | 2      |
| 空气工作压力     | bar(kg/cm <sup>2</sup> ) | 6        | 6        | 6        | 6        | 6      | 6      |
| 起升高度       | m                        | 3        | 3        | 3        | 3        | 3      | 3      |
| 链条数        |                          | 1        | 1        | 1        | 2        | 1      | 2      |
| 起 马达输出功率   | kw                       | 0.75     | 0.75     | 0.75     | 0.75     | 0.75   | 0.75   |
| 额载上升速度     | m/min                    | 20       | 15       | 10       | 5        | 4      | 2      |
| 升 额载下降速度   | m/min                    | 34       | 30       | 20       | 10       | 9      | 4.5    |
| 耗气量        | m <sup>3</sup> /min      | 1        | 1        | 1.3      | 1.3      | 1.5    | 1.5    |
| 机 气管接头     | in                       | Rc1/2    | Rc1/2    | Rc1/2    | Rc1/2    | Rc1/2  | Rc1/2  |
| 构 气管尺寸(内径) | mm                       | 12       | 12       | 12       | 12       | 12     | 12     |
| 链条尺寸       | mm                       | 6×18     | 6×18     | 6×18     | 6×18     | 7×21   | 7×21   |
| 控制器气管长度    | mm                       | 3        | 3        | 3        | 3        | 3      | 3      |
| 额载提升噪音     | db                       | 76       | 76       | 76       | 76       | 77     | 77     |
| 额载下降噪音     | db                       | 79       | 79       | 79       | 79       | 79     | 79     |
| 运 马达输出功率   | kw                       | 0.25     | 0.25     | 0.25     | 0.25     | 0.25   | 0.25   |
| 行 额载运行速度   | m/min                    | 12       | 12       | 12       | 12       | 12     | 9.5    |
| 耗气量        | m <sup>3</sup> /min      | 0.3      | 0.3      | 0.3      | 0.3      | 0.3    | 0.45   |
| 机 气管接头     | in                       | Rc1/4    | Rc1/4    | Rc1/4    | Rc1/4    | Rc1/4  | Rc1/4  |
| 构 气管尺寸(内径) | in                       | G1/2     | G1/2     | G1/2     | G1/2     | G1/2   | G1/2   |
| 运行小车重量     | kg                       | 28       | 28       | 28       | 28       | 28     | 28     |
| 重量         | kg                       | 48       | 48       | 48       | 48       | 62     | 62     |

注: 1.控制器气管长度,按标准起升高度3m配  
2.重量按起升高度3m计

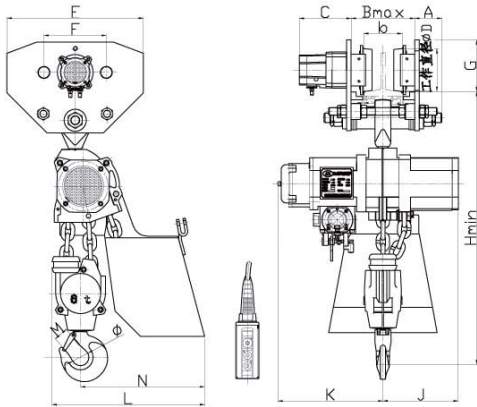


图3b 外形图 型号: JMY3-1/JM5-2/JMY6-2



JMY6-2

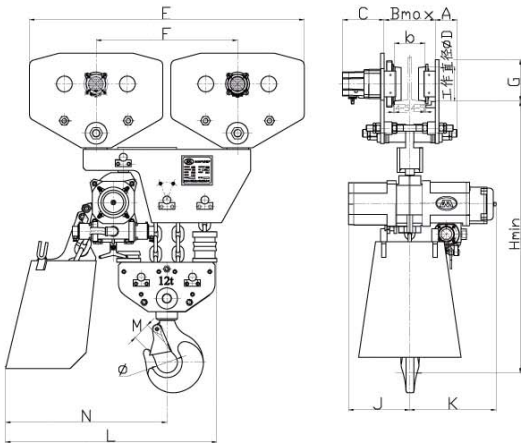


图4b 外形图 型号: JMY9-3/JMY10-4/JMY12-4

外形尺寸 图3b~4b

| 型号        | JMY3-1     | JMY5-2  | JMY6-2  | JMY9-3  | JMY10-4 | JMY12-4 |
|-----------|------------|---------|---------|---------|---------|---------|
| b运行轨道宽度范围 | mm 110~146 | 200~250 | 200~250 | 200~250 | 200~250 | 200~250 |
| 轨道最小转弯半径  | mm 3300    | 3300    | 3300    |         |         |         |
| A         | mm 115     | 115     | 115     | 115     | 115     | 115     |
| Bmax      | mm 231     | 326     | 326     | 326     | 326     | 326     |
| C         | mm 162     | 168     | 168     | 168     | 168     | 168     |
| ΦD        | mm 134     | 165     | 165     | 165     | 165     | 165     |
| E         | mm 428     | 500     | 500     | 1030    | 1030    | 1030    |
| F         | mm 196     | 236     | 236     | 530     | 530     | 530     |
| G         | mm 162     | 198     | 198     | 198     | 198     | 198     |
| Hmin      | mm 780     | 910     | 910     | 966     | 966     | 966     |
| J         | mm 236     | 236     | 236     | 236     | 236     | 236     |
| K         | mm 335     | 335     | 335     | 335     | 335     | 335     |
| L         | mm 470     | 470     | 470     | 680     | 790     | 790     |
| N         | mm 397     | 397     | 397     | 546     | 592     | 592     |
| M         | mm 45      | 45      | 45      | 50      | 50      | 50      |
| Φ         | mm 56      | 56      | 56      | 63      | 63      | 63      |

技术参数 表3

| 型号     | JMY3-1                     | JMY5-2                  | JMY6-2 | JMY9-3 | JMY10-4 | JMY12-4 |
|--------|----------------------------|-------------------------|--------|--------|---------|---------|
| 工作级别   | M3                         |                         |        |        |         |         |
| 起重量    | t 3                        | 5                       | 6      | 9      | 10      | 12      |
| 空气工作压力 | bar(kg/cm <sup>2</sup> ) 6 | 6                       | 6      | 6      | 6       | 6       |
| 起升机构   | 起升高度                       | m 3                     | 3      | 3      | 3       | 3       |
|        | 链条数                        | 1                       | 2      | 2      | 3       | 4       |
|        | 马达输出功率                     | kw 3.5                  | 3.5    | 3.5    | 3.5     | 3.5     |
|        | 额载上升速度                     | m/min 3.5               | 2      | 1.8    | 1.2     | 1       |
|        | 额载下降速度                     | m/min 8                 | 5      | 5      | 3       | 2       |
|        | 耗气量                        | m <sup>3</sup> /min 5.5 | 5.5    | 5.5    | 5.5     | 5.5     |
|        | 气管接头                       | in Rc3/4                | Rc3/4  | Rc3/4  | Rc3/4   | Rc3/4   |
| 运行机构   | 气管尺寸(内径)                   | mm 25                   | 25     | 25     | 25      | 25      |
|        | 链条尺寸                       | mm 13×36                | 13×36  | 13×36  | 13×36   | 13×36   |
|        | 控制器气管长度                    | mm 3                    | 3      | 3      | 3       | 3       |
|        | 额载提升噪音                     | db 79                   | 79     | 79     | 79      | 79      |
| 额载下降噪音 | db 79                      | 79                      | 79     | 79     | 79      |         |
| 马达输出功率 | kw 0.25                    | 0.25                    | 0.25   | 2×0.25 | 2×0.25  |         |
| 运行机构   | 额载运行速度                     | m/min 9                 | 10     | 10     | 10      | 10      |
|        | 耗气量                        | m <sup>3</sup> /min 0.6 | 0.6    | 0.6    | 2×0.6   | 2×0.6   |
|        | 气管接头                       | in Rc1/4                | Rc1/4  | Rc1/4  | Rc1/4   | Rc1/4   |
|        | 气管尺寸(内径)                   | in G3/4                 | G3/4   | G3/4   | G3/4    | G3/4    |
| 运行小车重量 | kg 63                      | 130                     | 130    | 200    | 200     |         |
| 重量     | kg 168                     | 246                     | 264    | 358    | 358     |         |

注: 1.控制器气管长度,按标准起升高度3m配  
2.重量按起升高度3m计





JMY20-4

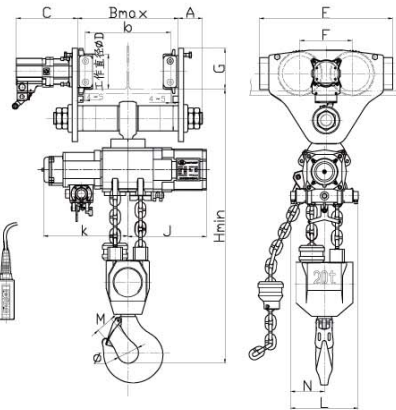


图5b 外形图 型号: JMY10-2/JMY16-3/JMY20-4

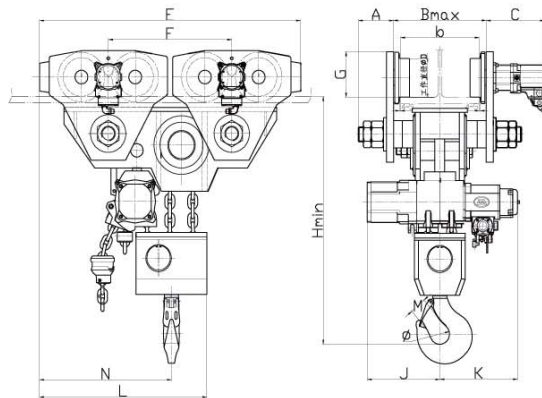


图6b 外形图 型号: BJM25-5/BJM32-6

外形尺寸 图5b-6b

| 型号        | JMY10-2 | JMY16-3 | JMY20-4 | JMY25-5 | JMY32-6 |
|-----------|---------|---------|---------|---------|---------|
| b运行轨道宽度范围 | mm      | 200~300 | 250~300 | 250~300 | ~400    |
| 轨道最小转弯半径  | mm      | 4500    | 6150    | 6150    | ~400    |
| A         | mm      | 115     | 168     | 168     | 228     |
| Bmax      | mm      | 370     | 372     | 372     | 472     |
| C         | mm      | 284     | 320     | 320     | 320     |
| ΦD        | mm      | 165     | 185     | 185     | 185     |
| E         | mm      | 626     | 650     | 650     | 1327    |
| F         | mm      | 246     | 274     | 274     | 627     |
| G         | mm      | 195     | 220     | 220     | 220     |
| Hmin      | mm      | 1050    | 1125    | 1125    | 1180    |
| J         | mm      | 310     | 370     | 370     | 370     |
| K         | mm      | 336     | 394     | 394     | 394     |
| L         | mm      | 545     | 318     | 318     | 852     |
| N         | mm      | 424     | 174     | 159     | 672     |
| M         | mm      | 50      | 56      | 56      | 71      |
| Φ         | mm      | 63      | 71      | 71      | 90      |

技术参数 表4

| 型号       | JMY10-2                  | JMY16-3 | JMY20-4 | JMY25-5 | JMY32-6 |
|----------|--------------------------|---------|---------|---------|---------|
| 工作级别     | M3                       |         |         |         |         |
| 起重量      | t                        | 10      | 16      | 20      | 25      |
| 空气工作压力   | bar(kg/cm <sup>2</sup> ) | 6       | 6       | 6       | 6       |
| 起升高度     | m                        | 3       | 3       | 3       | 3       |
| 链条数      |                          | 2       | 3       | 4       | 5       |
| 起升功率     | kw                       | 3.5     | 3.5     | 3.5     | 3.5     |
| 额定上升速度   | m/min                    | 1.4     | 0.9     | 0.7     | 0.6     |
| 额定下降速度   | m/min                    | 3.2     | 1.9     | 1.6     | 1.3     |
| 耗气量      | m <sup>3</sup> /min      | 5.5     | 5.5     | 5.5     | 5.5     |
| 气管接头     | in                       | Rc3/4   | Rc3/4   | Rc3/4   | Rc3/4   |
| 气管尺寸(内径) | mm                       | 25      | 25      | 25      | 25      |
| 链条尺寸     | mm                       | 16×45   | 16×45   | 16×45   | 16×45   |
| 控制器气管长度  | mm                       | 3       | 3       | 3       | 3       |
| 额定提升噪音   | db                       | 78      | 78      | 78      | 78      |
| 额定下降噪音   | db                       | 80      | 80      | 80      | 80      |
| 马达输出功率   | kw                       | 0.7     | 0.7     | 0.7     | 2X0.7   |
| 运行速度     | m/min                    | 5.3     | 5       | 5       | 6       |
| 耗气量      | m <sup>3</sup> /min      | 1.3     | 1.3     | 1.3     | 1.3     |
| 气管接头     | in                       | Rc1/4   | Rc1/4   | Rc1/4   | Rc1/4   |
| 气管尺寸(内径) | in                       | G3/4    | G3/4    | G3/4    | G3/4    |
| 运行小车重量   | kg                       | 200     | 260     | 260     | 2X300   |
| 重量       | kg                       | 570     | 688     | 688     | 880     |

注: 1. 控制器气管长度,按标准起升高度3m配  
2. 重量按起升高度3m计

## JMD低净空系列气动葫芦

### JMD Pneumatic hoist walking

#### 优点简述

- 适用于空间狭小, 环境复杂和危险的场合
- 运行平稳, 冲击小, 可带载启动
- 无级调速, 定位精准
- 过载保护, 断气保护
- 刹车制动安全可靠
- 具有防攀爬功能
- 故障率低, 使用寿命长



JMD6-2

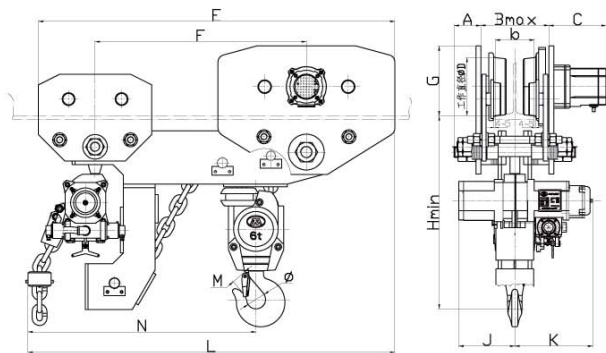


图1c 外形图 型号: JMD6-2

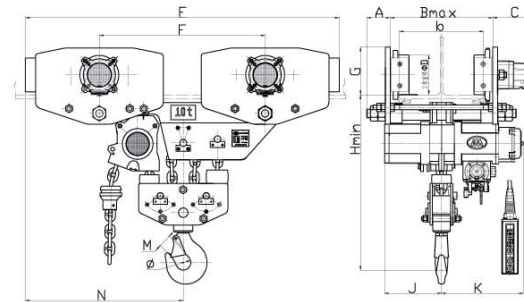


图2c 外形图 型号: JMD10-4



JMD10-4

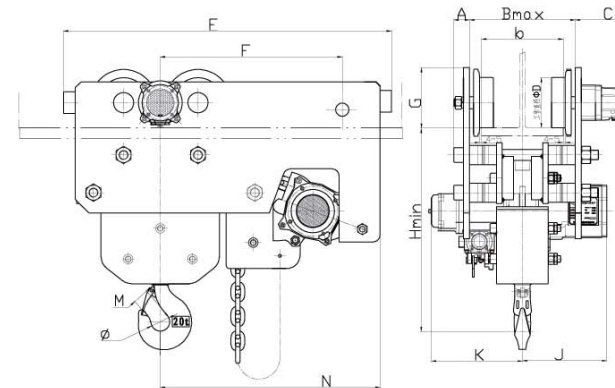


图3c 外形图 型号: JMD20-4

外形尺寸 图1c~3c

| 型号        | JMD3-3 | JMD6-2  | JMD10-4 | JMD12-4 | JMD16-3 | JMD20-4 |
|-----------|--------|---------|---------|---------|---------|---------|
| b运行轨道宽度范围 | mm     | 110~146 | 200~250 | 200~250 | 200~250 | 200~300 |
| A         | mm     | 115     | 115     | 115     | 115     | 168     |
| Bmax      | mm     | 231     | 326     | 326     | 326     | 372     |
| C         | mm     | 162     | 168     | 168     | 168     | 320     |
| ΦD        | mm     | 134     | 165     | 165     | 165     | 185     |
| E         | mm     | 428     | 1007    | 1302    | 1302    | 1398    |
| F         | mm     | 196     | 597     | 688     | 688     | 725     |
| G         | mm     | 162     | 198     | 198     | 198     | 230     |
| Hmin      | mm     | 600     | 550     | 727     | 727     | 750     |
| J         | mm     | 225     | 236     | 236     | 236     | 370     |
| K         | mm     | 203     | 335     | 335     | 335     | 394     |
| L         | mm     | 268     | 470     |         |         |         |
| N         | mm     | 200     | 397     | 655     | 655     | 810     |
| M         | mm     | 45      | 45      | 50      | 50      | 56      |
| Φ         | mm     | 56      | 56      | 63      | 63      | 71      |

技术参数 表1

| 型号     | JMD3-3                   | JMD6-2              | JMD10-4 | JMD12-4 | JMD16-3 | JMD20-4 |
|--------|--------------------------|---------------------|---------|---------|---------|---------|
| 工作级别   | M3                       |                     |         |         |         |         |
| 起重量    | t                        | 3                   | 6       | 10      | 16      | 20      |
| 空气工作压力 | bar(kg/cm <sup>2</sup> ) | 6                   | 6       | 6       | 6       | 6       |
| 起升     | 起升高度                     | m                   | 3       | 3       | 3       | 3       |
|        | 链条数                      |                     | 3       | 2       | 4       | 3       |
| 升      | 马达输出功率                   | kw                  | 0.75    | 3.5     | 3.5     | 3.5     |
|        | 额定上升速度                   | m/min               | 1.3     | 1.8     | 1       | 0.9     |
| 机      | 额定下降速度                   | m/min               | 3       | 5       | 2       | 1.9     |
|        | 耗气量                      | m <sup>3</sup> /min | 1.5     | 5.5     | 5.5     | 5.5     |
| 构      | 气管接头                     | in                  | Rc1/2   | Rc3/4   | Rc3/4   | Rc3/4   |
|        | 气管尺寸(内径)                 | mm                  | 12      | 25      | 25      | 25      |
| 行      | 链条尺寸                     | mm                  | 7×21    | 13×36   | 13×36   | 16×45   |
|        | 控制器气管长度                  | mm                  | 3       | 3       | 3       | 3       |
| 机      | 额定提升噪音                   | db                  | 77      | 79      | 79      | 79      |
|        | 额定下降噪音                   | db                  | 79      | 79      | 79      | 80      |
| 构      | 马达输出功率                   | kw                  | 0.25    | 0.25    | 2×0.25  | 0.7     |
|        | 额定运行速度                   | m/min               | 9       | 10      | 10      | 5       |
| 重      | 耗气量                      | m <sup>3</sup> /min | 0.6     | 0.6     | 2×0.6   | 1.3     |
|        | 气管接头                     | in                  | Rc1/4   | Rc1/4   | Rc1/4   | Rc3/4   |
| 量      | 气管尺寸(内径)                 | in                  | G1/2    | G3/4    | G3/4    | G3/4    |
|        | 运行小车重量                   | kg                  | 63      | 130     | 200     | 580     |
| 重量     | kg                       | 110                 | 246     | 380     | 380     | 700     |

注: 1. 控制器气管长度,按标准起升高度3m配  
2. 重量按起升高度3m计

## BJM防爆系列气动葫芦 防爆级别: Exd II BT4

BJM explosion-proof air block

### 优点简述

- 适用于空间狭小,环境复杂和有爆炸危险的场合
- 运行平稳,冲击小,可带载启动
- 无级调速,定位精准
- 过载保护,断气保护
- 刹车制动安全可靠
- 故障率低,使用寿命长

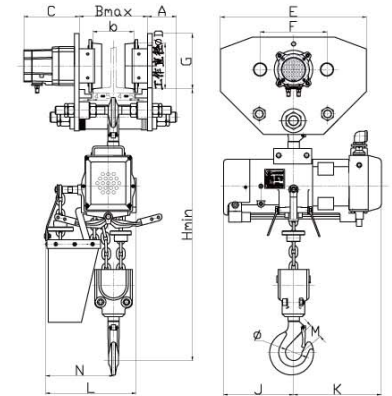


图1d 外形图  
型号: BJM125-1/BJM250-1/BJM500-1/BJM980-2



Ex I M2 Ex h I M b  
Ex II 2G Ex h II T4 Gb

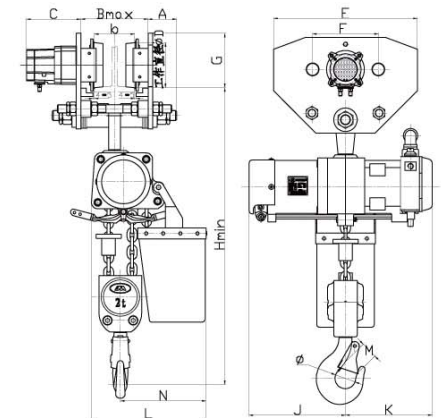


图2d 外形图 型号: BJM1-1/BJM2-2

外形尺寸

图1d-2d

| 型号        |    | BJM125-1 | BJM250-1 | BJM500-1 | BJM980-2 | BJM1-1 | BJM2-2 |
|-----------|----|----------|----------|----------|----------|--------|--------|
| b运行轨道宽度范围 | mm | 80~116   | 80~116   | 80~116   | 80~116   | 80~116 | 80~116 |
| 轨道最小转弯半径  | mm | 2800     | 2800     | 2800     | 2800     | 2800   | 2800   |
| A         | mm | 48       | 48       | 48       | 48       | 48     | 48     |
| Bmax      | mm | 166      | 166      | 166      | 166      | 166    | 166    |
| C         | mm | 160      | 160      | 160      | 160      | 160    | 160    |
| ΦD        | mm | 90       | 90       | 90       | 90       | 90     | 90     |
| E         | mm | 320      | 320      | 320      | 320      | 320    | 320    |
| F         | mm | 154      | 154      | 154      | 154      | 154    | 154    |
| G         | mm | 120      | 120      | 120      | 120      | 120    | 120    |
| Hmin      | mm | 450      | 450      | 450      | 470      | 565    | 565    |
| J         | mm | 160      | 160      | 160      | 160      | 225    | 225    |
| K         | mm | 203      | 203      | 203      | 203      | 203    | 203    |
| L         | mm | 210      | 210      | 210      | 210      | 268    | 268    |
| N         | mm | 173      | 173      | 173      | 156      | 200    | 200    |
| M         | mm | 27       | 27       | 27       | 27       | 32     | 38     |
| Φ         | mm | 34       | 34       | 34       | 34       | 40     | 48     |

技术参数

表1

| 型号     |                           | BJM125-1   | BJM250-1 | BJM500-1 | BJM980-2 | BJM1-1 | BJM2-2 |
|--------|---------------------------|------------|----------|----------|----------|--------|--------|
| 工作级别   |                           | M3         |          |          |          |        |        |
| 防爆级别   |                           | Exd II BT4 |          |          |          |        |        |
| 起重量    | t                         | 0.125      | 0.25     | 0.5      | 0.98     | 1      | 2      |
| 空气工作压力 | bar/(kg/cm <sup>2</sup> ) | 6          | 6        | 6        | 6        | 6      | 6      |
| 起升高度   | m                         | 3          | 3        | 3        | 3        | 3      | 3      |
| 链条数    |                           | 1          | 1        | 1        | 2        | 1      | 2      |
| 起升机构   | 马达输出功率 kw                 | 0.75       | 0.75     | 0.75     | 0.75     | 0.75   | 0.75   |
|        | 额定上升速度 m/min              | 20         | 15       | 10       | 5        | 4      | 2      |
|        | 额定下降速度 m/min              | 34         | 30       | 20       | 10       | 9      | 4.5    |
|        | 耗气量 m <sup>3</sup> /min   | 1          | 1        | 1.3      | 1.3      | 1.5    | 1.5    |
| 结构     | 气管接头 in                   | Rc1/2      | Rc1/2    | Rc1/2    | Rc1/2    | Rc1/2  | Rc1/2  |
|        | 气管尺寸(内径) mm               | 12         | 12       | 12       | 12       | 12     | 12     |
|        | 链条尺寸 mm                   | 6×18       | 6×18     | 6×18     | 6×18     | 7×21   | 7×21   |
|        | 控制器气管长度 mm                | 3          | 3        | 3        | 3        | 3      | 3      |
|        | 额定提升噪音 db                 | 76         | 76       | 76       | 76       | 77     | 77     |
|        | 额定下降噪音 db                 | 79         | 79       | 79       | 79       | 79     | 79     |
| 运行机构   | 马达输出功率 kw                 | 0.25       | 0.25     | 0.25     | 0.25     | 0.25   | 0.25   |
|        | 额定运行速度 m/min              | 12         | 12       | 12       | 12       | 12     | 9.5    |
|        | 耗气量 m <sup>3</sup> /min   | 0.3        | 0.3      | 0.3      | 0.3      | 0.3    | 0.45   |
|        | 气管接头 in                   | Rc1/4      | Rc1/4    | Rc1/4    | Rc1/4    | Rc1/4  | Rc1/4  |
|        | 气管尺寸(内径) in               | G1/2       | G1/2     | G1/2     | G1/2     | G1/2   | G1/2   |
| 重量     | 运行小车重量 kg                 | 28         | 28       | 28       | 28       | 28     | 28     |
|        | kg                        | 48         | 48       | 48       | 48       | 62     | 62     |

注: 1.控制器气管长度,按标准起升高度3m配  
2.重量按起升高度3m计  
3.镀铜或不锈钢吊钩,遇撞击可防火花

4.镀锌或不锈钢链条  
5.其它防爆保护要求

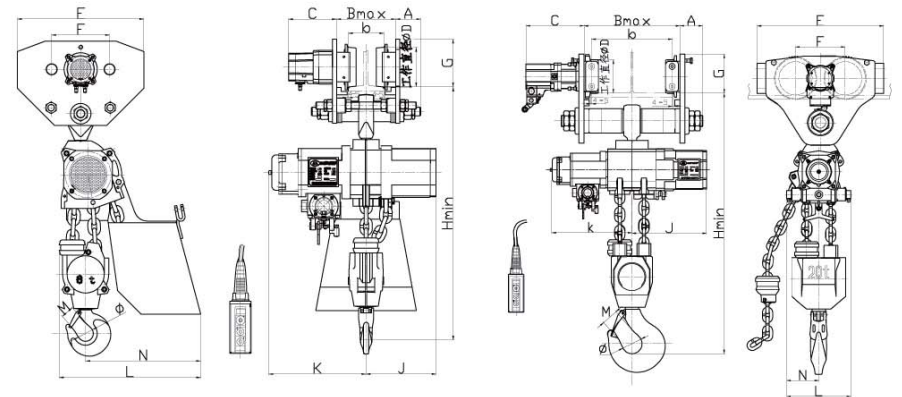


图3d外形图 型号: BJM3-1/BJM5-2/BJM6-2

图4d外形图 型号: BJM10-2/BJM16-3/BJM20-4

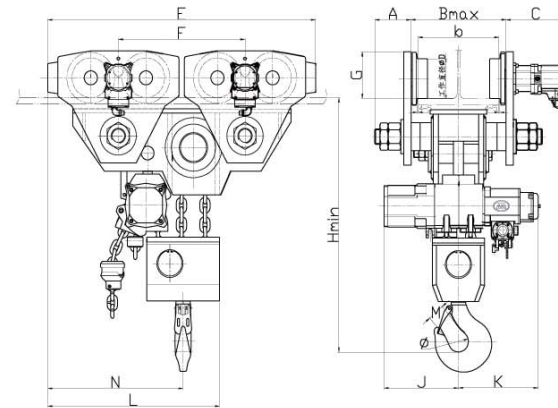


图5d外形图 型号: BJM25-5/BJM32-6

外形尺寸 图3d

| 型号        |    | BJM3-1  | BJM5-2  | BJM6-2  |
|-----------|----|---------|---------|---------|
| b运行轨道宽度范围 | mm | 110~146 | 200~250 | 200~250 |
| 轨道最小转弯半径  | mm | 3300    | 3300    | 3300    |
| A         | mm | 115     | 115     | 115     |
| Bmax      | mm | 231     | 326     | 326     |
| C         | mm | 162     | 168     | 168     |
| ∅D        | mm | 134     | 165     | 165     |
| E         | mm | 428     | 500     | 500     |
| F         | mm | 196     | 236     | 236     |
| G         | mm | 162     | 198     | 198     |
| Hmin      | mm | 780     | 910     | 910     |
| J         | mm | 236     | 236     | 236     |
| K         | mm | 335     | 335     | 335     |
| L         | mm | 470     | 470     | 470     |
| N         | mm | 397     | 397     | 397     |
| M         | mm | 45      | 45      | 45      |
| ∅         | mm | 56      | 56      | 56      |

技术参数 表2

| 型号     |                          | BJM3-1              | BJM5-2 | BJM6-2 |       |
|--------|--------------------------|---------------------|--------|--------|-------|
| 工作级别   |                          | M3                  |        |        |       |
| 防爆级别   |                          | Exd II BT4          |        |        |       |
| 起重量    | t                        | 3                   | 5      | 6      |       |
| 空气工作压力 | bar(kg/cm <sup>2</sup> ) | 6                   | 6      | 6      |       |
| 起升     | 起升高度                     | m                   | 3      | 3      |       |
|        | 链条数                      |                     | 1      | 2      |       |
|        | 马达输出功率                   | kw                  | 3.5    | 3.5    | 3.5   |
| 升      | 额定上升速度                   | m/min               | 3.5    | 2      | 1.8   |
|        | 额定下降速度                   | m/min               | 8      | 5      | 5     |
| 机      | 耗气量                      | m <sup>3</sup> /min | 5.5    | 5.5    | 5.5   |
|        | 气管接头                     | in                  | Rc3/4  | Rc3/4  | Rc3/4 |
| 构      | 气管尺寸(内径)                 | mm                  | 25     | 25     | 25    |
|        | 链条尺寸                     | mm                  | 13×36  | 13×36  | 13×36 |
|        | 控制器气管长度                  | mm                  | 3      | 3      | 3     |
|        | 额定提升噪音                   | db                  | 79     | 79     | 79    |
|        | 额定下降噪音                   | db                  | 79     | 79     | 79    |
|        | 马达输出功率                   | kw                  | 0.25   | 0.25   | 0.25  |
|        | 额定运行速度                   | m/min               | 9      | 10     | 10    |
| 运行     | 耗气量                      | m <sup>3</sup> /min | 0.6    | 0.6    | 0.6   |
|        | 气管接头                     | in                  | Rc1/4  | Rc1/4  | Rc1/4 |
| 机      | 气管尺寸(内径)                 | in                  | G3/4   | G3/4   | G3/4  |
|        | 运行小车重量                   | kg                  | 63     | 130    | 130   |
| 重量     | kg                       | 168                 | 246    | 246    |       |

注: 1.控制器气管长度,按标准起升高度3m配  
2.重量按起升高度3m计  
3.镀铜或不锈钢吊钩, 遇撞击可防火花

4.镀锌或不锈钢链条  
5.其它防爆保护要求

外形尺寸 图4d-5d

| 型号        |    | BJM10-2 | BJM16-3 | BJM20-4 | BJM25-5 | BJM32-6 |
|-----------|----|---------|---------|---------|---------|---------|
| b运行轨道宽度范围 | mm | 200~300 | 250~250 | 250~300 | ~400    | ~400    |
| 轨道最小转弯半径  | mm | 4500    | 6150    | 6150    |         |         |
| A         | mm | 115     | 168     | 168     | 228     | 228     |
| Bmax      | mm | 370     | 372     | 372     | 472     | 472     |
| C         | mm | 284     | 320     | 320     | 320     | 320     |
| ∅D        | mm | 165     | 185     | 185     | 185     | 185     |
| E         | mm | 626     | 650     | 650     | 1327    | 1327    |
| F         | mm | 246     | 274     | 274     | 627     | 627     |
| G         | mm | 195     | 220     | 220     | 220     | 220     |
| Hmin      | mm | 1050    | 1125    | 1125    | 1180    | 1180    |
| J         | mm | 310     | 370     | 370     | 370     | 370     |
| K         | mm | 336     | 394     | 394     | 394     | 394     |
| L         | mm | 545     | 318     | 318     | 852     | 852     |
| N         | mm | 424     | 174     | 159     | 672     | 672     |
| M         | mm | 50      | 56      | 56      | 71      | 71      |
| ∅         | mm | 63      | 71      | 71      | 90      | 90      |

技术参数 表3

| 型号     |                          | BJM10-2             | BJM16-3 | BJM20-4 | BJM25-5 | BJM32-6 |       |
|--------|--------------------------|---------------------|---------|---------|---------|---------|-------|
| 工作级别   |                          | M3                  |         |         |         |         |       |
| 防爆级别   |                          | Exd II BT4          |         |         |         |         |       |
| 起重量    | t                        | 10                  | 16      | 20      | 25      | 32      |       |
| 空气工作压力 | bar(kg/cm <sup>2</sup> ) | 6                   | 6       | 6       | 6       | 6       |       |
| 起升     | 起升高度                     | m                   | 3       | 3       | 3       | 3       |       |
|        | 链条数                      |                     | 2       | 3       | 4       | 5       | 6     |
|        | 马达输出功率                   | kw                  | 3.5     | 3.5     | 3.5     | 3.5     | 3.5   |
| 升      | 额定上升速度                   | m/min               | 1.4     | 0.9     | 1.6     | 0.6     | 0.5   |
|        | 额定下降速度                   | m/min               | 3.2     | 1.9     | 5       | 1.3     | 1.1   |
| 机      | 耗气量                      | m <sup>3</sup> /min | 5.5     | 5.5     | 5.5     | 5.5     | 5.5   |
|        | 气管接头                     | in                  | Rc3/4   | Rc3/4   | Rc3/4   | Rc3/4   | Rc3/4 |
| 构      | 气管尺寸(内径)                 | mm                  | 25      | 25      | 25      | 25      | 25    |
|        | 链条尺寸                     | mm                  | 16×45   | 16×45   | 16×45   | 16×45   | 16×45 |
|        | 控制器气管长度                  | mm                  | 3       | 3       | 3       | 3       | 3     |
|        | 额定提升噪音                   | db                  | 78      | 78      | 78      | 78      | 78    |
|        | 额定下降噪音                   | db                  | 80      | 80      | 80      | 80      | 80    |
|        | 马达输出功率                   | kw                  | 0.7     | 0.7     | 0.7     | 2X0.7   | 2X0.7 |
|        | 额定运行速度                   | m/min               | 5.3     | 5       | 5       | 6       | 5     |
| 运行     | 耗气量                      | m <sup>3</sup> /min | 1.3     | 1.3     | 1.3     | 1.3     | 1.3   |
|        | 气管接头                     | in                  | Rc1/4   | Rc1/4   | Rc1/4   | Rc1/4   | Rc1/4 |
| 机      | 气管尺寸(内径)                 | in                  | G3/4    | G3/4    | G3/4    | G3/4    | G3/4  |
|        | 运行小车重量                   | kg                  | 200     | 260     | 260     | 2X260   | 2X300 |
| 重量     | kg                       | 570                 | 688     | 688     | 880     | 988     |       |

注: 1.控制器气管长度,按标准起升高度3m配  
2.重量按起升高度3m计  
3.镀铜或不锈钢吊钩, 遇撞击可防火花

4.镀锌或不锈钢链条  
5.其它防爆保护要求

## QDH、HQ矿用系列气动葫芦

QDH / HQ is pneumatic gourd



HQ20

### 优点简述

- 适用于高温、潮湿、腐蚀、多粉尘的复杂环境
- 运行平稳,冲击小,可带载启动
- 无级调速,定位精准
- 过载保护,断气保护
- 刹车制动安全可靠
- 具有防攀爬功能
- 故障率低,使用寿命长

### 矿用安全标志证书号

MAJ140254-MAJ140260

MAJ150305-MAJ150310

MAJ160352-MAJ160353

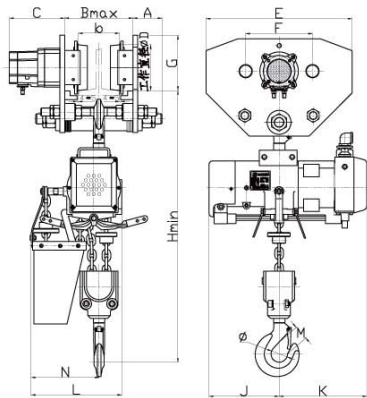


图1e 外形图 型号: QDH0.125-QDH0.98

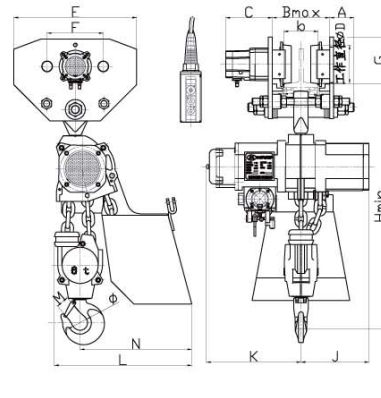


图2e 外形图 型号: QDH2/QDH3/HQ5/QDH6

### 外形尺寸

图1e

| 型号        |    | QDH0.125 | QDH0.25 | QDH0.5 | QDH0.98 |
|-----------|----|----------|---------|--------|---------|
| b运行轨道宽度范围 | mm | 80~116   | 80~116  | 80~116 | 80~116  |
| 轨道最小转弯半径  | mm | 2800     | 2800    | 2800   | 2800    |
| A         | mm | 48       | 48      | 48     | 48      |
| Bmax      | mm | 166      | 166     | 166    | 166     |
| C         | mm | 160      | 160     | 160    | 160     |
| ΦD        | mm | 90       | 90      | 90     | 90      |
| E         | mm | 320      | 320     | 320    | 320     |
| F         | mm | 154      | 154     | 154    | 154     |
| G         | mm | 120      | 120     | 120    | 120     |
| Hmin      | mm | 450      | 450     | 450    | 470     |
| J         | mm | 160      | 160     | 160    | 160     |
| K         | mm | 203      | 203     | 203    | 203     |
| L         | mm | 210      | 210     | 210    | 210     |
| N         | mm | 173      | 173     | 173    | 156     |
| M         | mm | 27       | 27      | 27     | 27      |
| Φ         | mm | 34       | 34      | 34     | 34      |

### 技术参数

表1

| 型号        |                          | QDH0.125  | QDH0.25   | QDH0.5    | QDH0.98   |
|-----------|--------------------------|-----------|-----------|-----------|-----------|
| 工作级别      |                          | M3        |           |           |           |
| 矿用安全标志证书号 |                          | MAJ140257 | MAJ140254 | MAJ140260 | MAJ140256 |
| 起重量       | t                        | 0.125     | 0.25      | 0.5       | 0.98      |
| 空气工作压力    | bar(kg/cm <sup>2</sup> ) | 6         | 6         | 6         | 6         |
| 起升高度      | m                        | 3         | 3         | 3         | 3         |
| 链条数       |                          | 1         | 1         | 1         | 2         |
| 马达输出功率    | kw                       | 0.75      | 0.75      | 0.75      | 0.75      |
| 额定上升速度    | m/min                    | 20        | 15        | 10        | 5         |
| 额定下降速度    | m/min                    | 34        | 30        | 20        | 10        |
| 耗气量       | m <sup>3</sup> /min      | 1         | 1         | 1.3       | 1.3       |
| 气管接头      | in                       | Rc1/2     | Rc1/2     | Rc1/2     | Rc1/2     |
| 气管尺寸(内径)  | mm                       | 12        | 12        | 12        | 12        |
| 链条尺寸      | mm                       | 6×18      | 6×18      | 6×18      | 6×18      |
| 控制器气管长度   | mm                       | 3         | 3         | 3         | 3         |
| 额定提升噪音    | db                       | 76        | 76        | 76        | 76        |
| 额定下降噪音    | db                       | 79        | 79        | 79        | 79        |
| 马达输出功率    | kw                       | 0.25      | 0.25      | 0.25      | 0.25      |
| 额定运行速度    | m/min                    | 12        | 12        | 12        | 12        |
| 耗气量       | m <sup>3</sup> /min      | 0.3       | 0.3       | 0.3       | 0.3       |
| 气管接头      | in                       | Rc1/4     | Rc1/4     | Rc1/4     | Rc1/4     |
| 气管尺寸(内径)  | in                       | G1/2      | G1/2      | G1/2      | G1/2      |
| 运行小车重量    | kg                       | 28        | 28        | 28        | 28        |
| 重量        | kg                       | 48        | 48        | 48        | 48        |

注: 1. 控制器气管长度,按标准起升高度3m配  
2. 重量按起升高度3m计

外形尺寸

图2e

| 型号        | QDH2      | QDH3    | HQ5     | QDH6    |
|-----------|-----------|---------|---------|---------|
| b运行轨道宽度范围 | mm 80~116 | 110~146 | 200~250 | 200~250 |
| 轨道最小转弯半径  | mm 2800   | 3300    | 3300    | 3300    |
| A         | mm 48     | 115     | 115     | 115     |
| Bmax      | mm 166    | 231     | 326     | 326     |
| C         | mm 160    | 162     | 168     | 168     |
| ΦD        | mm 90     | 134     | 165     | 165     |
| E         | mm 320    | 428     | 500     | 500     |
| F         | mm 154    | 196     | 236     | 236     |
| G         | mm 120    | 162     | 198     | 198     |
| Hmin      | mm 565    | 780     | 910     | 910     |
| J         | mm 225    | 236     | 236     | 236     |
| K         | mm 203    | 335     | 335     | 335     |
| L         | mm 268    | 470     | 470     | 470     |
| N         | mm 200    | 397     | 397     | 397     |
| M         | mm 38     | 45      | 45      | 45      |
| Φ         | mm 48     | 56      | 56      | 56      |

技术参数

表2

| 型号        | QDH2                       | QDH3                    | HQ5       | QDH6      |       |
|-----------|----------------------------|-------------------------|-----------|-----------|-------|
| 工作级别      | M3                         |                         |           |           |       |
| 矿用安全标志证书号 | MAJ140258                  | MAJ140255               | MAJ150306 | MAJ140259 |       |
| 起重量       | t 2                        | 3                       | 5         | 6         |       |
| 空气工作压力    | bar(kg/cm <sup>2</sup> ) 6 | 6                       | 6         | 6         |       |
| 起升高度      | m 3                        | 3                       | 3         | 3         |       |
| 起         | 链条数                        | 2                       | 1         | 2         |       |
|           | 马达输出功率                     | kw 0.75                 | 3.5       | 3.5       | 3.5   |
| 升         | 额定上升速度                     | m/min 2                 | 3.5       | 2         | 1.8   |
|           | 额定下降速度                     | m/min 4.5               | 8         | 5         | 5     |
| 机         | 耗气量                        | m <sup>3</sup> /min 1.5 | 5.5       | 5.5       | 5.5   |
|           | 气管接头                       | in Rc1/2                | Rc3/4     | Rc3/4     | Rc3/4 |
| 构         | 气管尺寸(内径)                   | mm 12                   | 25        | 25        | 25    |
|           | 链条尺寸                       | mm 7×21                 | 13×36     | 13×36     | 13×36 |
| 运         | 控制器气管长度                    | mm 3                    | 3         | 3         | 3     |
|           | 额定提升噪音                     | db 77                   | 79        | 79        | 79    |
| 行         | 额定下降噪音                     | db 79                   | 79        | 79        | 79    |
|           | 马达输出功率                     | kw 0.25                 | 0.25      | 0.25      | 0.25  |
| 机         | 耗气量                        | m <sup>3</sup> /min 9.5 | 9         | 10        | 10    |
|           | 气管接头                       | in Rc1/4                | Rc1/4     | Rc1/4     | Rc1/4 |
| 构         | 气管尺寸(内径)                   | in G1/2                 | G3/4      | G3/4      | G3/4  |
|           | 运行小车重量                     | kg 28                   | 63        | 130       | 130   |
| 重量        | kg 62                      | 168                     | 246       | 246       |       |

注: 1. 控制器气管长度,按标准起升高度3m配  
2. 重量按起升高度3m计

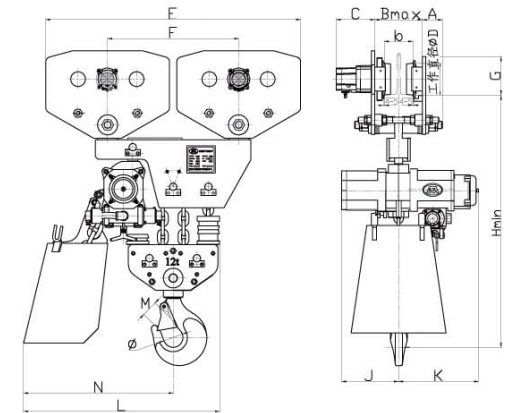


图3e 外形图 型号: HQ8 / HQ10 / HQ12

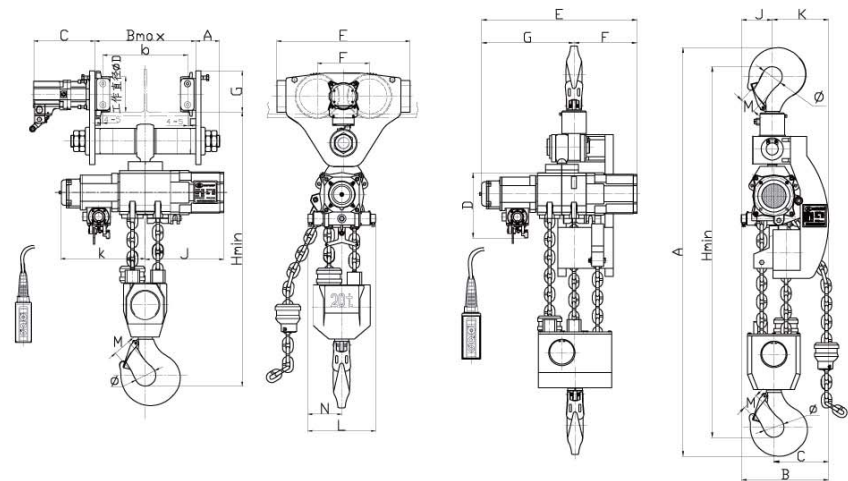


图4e 外形图 型号: HQ16 / HQ20

图5e 外形图 型号: HQ25 / HQ32

外形尺寸 图3e~4e

| 型号        | HQ8        | HQ10    | HQ12    | HQ16    | HQ20    |
|-----------|------------|---------|---------|---------|---------|
| b运行轨道宽度范围 | mm 200~250 | 200~250 | 200~250 | 250~300 | 250~300 |
| 轨道最小转弯半径  | mm 3300    | 3300    | 3300    | 6150    | 6150    |
| A         | mm 115     | 115     | 115     | 168     | 168     |
| Bmax      | mm 326     | 326     | 326     | 372     | 372     |
| C         | mm 168     | 168     | 168     | 320     | 320     |
| ΦD        | mm 165     | 165     | 165     | 185     | 185     |
| E         | mm 1030    | 1030    | 1030    | 650     | 650     |
| F         | mm 530     | 530     | 530     | 274     | 274     |
| G         | mm 198     | 198     | 198     | 220     | 220     |
| Hmin      | mm 966     | 966     | 966     | 1125    | 1125    |
| J         | mm 236     | 236     | 236     | 370     | 370     |
| K         | mm 335     | 335     | 335     | 394     | 394     |
| L         | mm 680     | 790     | 790     | 318     | 318     |
| N         | mm 546     | 592     | 592     | 174     | 159     |
| M         | mm 50      | 50      | 50      | 56      | 56      |
| Φ         | mm 63      | 63      | 63      | 71      | 71      |

技术参数 表3

| 型号        | HQ8                        | HQ10                    | HQ12      | HQ16      | HQ20      |       |
|-----------|----------------------------|-------------------------|-----------|-----------|-----------|-------|
| 工作级别      | M3                         |                         |           |           |           |       |
| 矿用安全标志证书号 | MAJ150309                  | MAJ150305               | MAJ150310 | MAJ150307 | MAJ150308 |       |
| 起重量       | t 8                        | 10                      | 12        | 16        | 20        |       |
| 空气工作压力    | bar(kg/cm <sup>2</sup> ) 6 | 6                       | 6         | 6         | 6         |       |
| 起升机构      | 起升高度                       | m 3                     | 3         | 3         | 3         | 3     |
|           | 链条数                        | 3                       | 4         | 4         | 3         | 4     |
|           | 马达输出功率                     | kw 3.5                  | 3.5       | 3.5       | 3.5       | 3.5   |
|           | 额定上升速度                     | m/min 1.2               | 1         | 1         | 0.9       | 0.7   |
|           | 额定下降速度                     | m/min 3                 | 2         | 2         | 1.9       | 1.6   |
|           | 耗气量                        | m <sup>3</sup> /min 5.5 | 5.5       | 5.5       | 5.5       | 5.5   |
|           | 气管接头                       | in Rc3/4                | Rc3/4     | Rc3/4     | Rc3/4     | Rc3/4 |
|           | 气管尺寸(内径)                   | mm 25                   | 25        | 25        | 25        | 25    |
|           | 链条尺寸                       | mm 13×36                | 13×36     | 13×36     | 16×45     | 16×45 |
|           | 控制器气管长度                    | mm 3                    | 3         | 3         | 3         | 3     |
| 运行机构      | 额定提升噪音                     | db 79                   | 79        | 79        | 78        | 78    |
|           | 额定下降噪音                     | db 79                   | 79        | 79        | 80        | 80    |
|           | 马达输出功率                     | kw 2×0.25               | 2×0.25    | 2×0.25    | 0.7       | 0.7   |
| 额定运行速度    | m/min 10                   | 10                      | 10        | 5         | 5         |       |
| 耗气量       | m <sup>3</sup> /min 2×0.6  | 2×0.6                   | 2×0.6     | 1.3       | 1.3       |       |
| 气管接头      | in Rc1/4                   | Rc1/4                   | Rc1/4     | Rc1/4     | Rc1/4     |       |
| 气管尺寸(内径)  | in G3/4                    | G3/4                    | G3/4      | G3/4      | G3/4      |       |
| 运行小车重量    | kg 200                     | 200                     | 200       | 260       | 260       |       |
| 重量        | kg 358                     | 358                     | 388       | 688       | 688       |       |

注: 1. 控制器气管长度,按标准起升高度3m配  
2. 重量按起升高度3m计

外形尺寸 图5e

| 型号   | HQ25    | HQ32 |
|------|---------|------|
| A    | mm 1770 | 1770 |
| B    | mm 428  | 428  |
| C    | mm 256  | 256  |
| D    | mm 310  | 310  |
| E    | mm 764  | 764  |
| F    | mm 370  | 370  |
| G    | mm 394  | 394  |
| Hmin | mm 1600 | 1600 |
| J    | mm 151  | 151  |
| K    | mm 277  | 277  |
| Φ    | mm 90   | 90   |
| M    | mm 71   | 71   |

技术参数 表4

| 型号        | HQ25                         | HQ32      |
|-----------|------------------------------|-----------|
| 工作级别      | M3                           |           |
| 矿用安全标志证书号 | MAJ160353                    | MAJ160352 |
| 起重量       | t 25                         | 32        |
| 起升高度      | m 3                          | 3         |
| 链条数       | 5                            | 6         |
| 马达输出功率    | kw 3.5                       | 3.5       |
| 空气工作压力    | bar(kg/cm <sup>2</sup> ) 4~6 | 4~6       |
| 空载上升速度    | m/min 1.1                    | 0.9       |
| 额定上升速度    | m/min 0.6                    | 0.5       |
| 额定下降速度    | m/min 1.3                    | 1.1       |
| 耗气量       | m <sup>3</sup> /min 5.5      | 5.5       |
| 气管接头      | in Rc3/4                     | Rc3/4     |
| 气管尺寸(内径)  | mm 25                        | 25        |
| 链条尺寸      | mm 16×45                     | 16×45     |
| 控制器气管长度   | mm 3                         | 3         |
| 额定提升噪音    | db 78                        | 78        |
| 额定下降噪音    | db 80                        | 80        |
| 重量        | kg 560                       | 640       |

注: 1. 控制器气管长度,按标准起升高度3m配  
2. 重量按起升高度3m计



## JM系列气动起重机

JM pneumatic crane

### 工作原理

利用干燥洁净的压缩空气作为动力源。气动马达和行星减速机为起重机车行走驱动装置，由行走组件车轮组和气路控制部件，实现起重机水平直线和曲线运动。气动葫芦作为起升和小车行走机构。

### 技术特点

- 马达和活塞等精密部件均有高精度进口加工中心制造
- 行星齿轮，轮轴的材质采用合金结构钢，热处理工艺执行标准规定，并采用极压锂基润滑脂进行润滑



## JMQX气动悬挂起重机 0.5t-5t 3m-16m

BJM explosion-proof air block

### 优点简述

- 采用欧式结构，重量轻，体积小，外形美观
- 制作工艺先进，轮压小，运行平稳
- 适用于环境复杂和有爆炸危险的场合
- 无级调速，定位准确
- 过载保护，断气保护，制动安全可靠



QX05

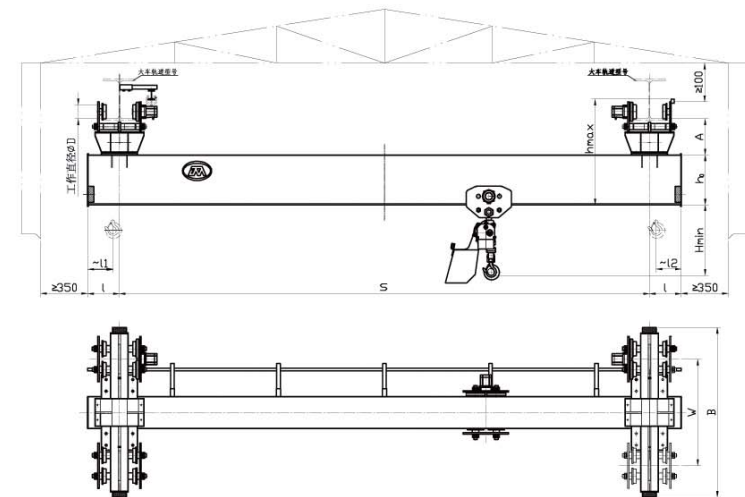


图1 外形图 型号: JMQX0.5t-5t

外形尺寸 图1

| 型号           |    | QX05      | QX1       | QX2       | QX3       | QX5       |
|--------------|----|-----------|-----------|-----------|-----------|-----------|
| 跨度S          | m  |           |           | 3~16      |           |           |
| 大车轨道型号       |    | 114~125a  | 114~125a  | 114~125a  | 122a~140c | 132a~163c |
| 大车车轮直径 d     | mm | 90        | 90        | 90        | 134       | 165       |
| 悬臂长 L        | mm |           |           | 500~1000  |           |           |
| L1           | mm | 300       | 320       | 320       | 370       | 420       |
| L2           | mm | 300       | 320       | 320       | 370       | 420       |
| hmax         | mm | 1000~1380 | 1144~1420 | 1184~1436 | 1184~1436 | 1209~1460 |
| ho           | mm | 350~470   | 400~500   | 448~520   | 470~662   | 474~726   |
| Hmin         | mm | 525       | 715       | 715       | 918       | 918       |
| A            | mm |           |           | 395       |           |           |
| B            | mm |           |           | 1700~2700 |           |           |
| W            | mm |           |           | 1000~2000 |           |           |
| 最大轮压(一组小车满载) | KN | 4.69~7.83 | 7.67~11.2 | 13.9~18.1 | 19.6~24.5 | 30.4~36.3 |
| 起重机总重        | kg | 770~2050  | 860~2300  | 1150~2832 | 1429~3410 | 1566~3942 |

技术参数 表1

| 型号       |                          | QX05                | QX1    | QX2        | QX3    | QX5    |
|----------|--------------------------|---------------------|--------|------------|--------|--------|
| 工作级别     |                          |                     |        | A3~A4      |        |        |
| 防爆级别     |                          |                     |        | Exd II BT4 |        |        |
| 起重量      | t                        | 0.5                 | 1      | 2          | 3      | 5      |
| 空气工作压力   | bar(kg/cm <sup>2</sup> ) | 6                   | 6      | 6          | 6      | 6      |
| 大车运行机构   | 马达输出功率                   | kw                  | 2×0.25 | 2×0.25     | 2×0.25 | 2×0.25 |
|          | 额定运行速度                   | m/min               | 12     | 12         | 9.5    | 9      |
|          | 耗气量                      | m <sup>3</sup> /min | 2×0.3  | 2×0.3      | 2×0.3  | 2×0.6  |
|          | 气管接头                     | in                  | Rc1/4  | Rc1/4      | Rc1/4  | Rc1/4  |
| 葫芦       | 气管尺寸(内径)                 | in                  | G1/2   | G1/2       | G3/4   | G3/4   |
|          | 起升高度                     | m                   | 3      | 3          | 3      | 3      |
|          | 马达输出功率                   | kw                  | 0.75   | 1          | 1      | 3.5    |
|          | 额定上升速度                   | m/min               | 10     | 4          | 2      | 3.5    |
| 起升机构     | 额定下降速度                   | m/min               | 20     | 9          | 4.5    | 8      |
|          | 耗气量                      | m <sup>3</sup>      | 1.3    | 1.5        | 1.5    | 5.5    |
|          | 气管接头                     | in                  | Rc1/2  | Rc1/2      | Rc1/2  | Rc3/4  |
|          | 气管尺寸(内径)                 | mm                  | 12     | 12         | 12     | 25     |
| 小        | 链条尺寸                     | mm                  | 6×18   | 7×21       | 7×21   | 13×36  |
|          | 控制器气管长度                  | mm                  | 3      | 3          | 3      | 3      |
|          | 额定提升噪音                   | db                  | 76     | 77         | 77     | 79     |
|          | 额定下降噪音                   | db                  | 79     | 79         | 79     | 79     |
| 车运行机构    | 马达输出功率                   | kw                  | 0.25   | 0.25       | 0.25   | 0.25   |
|          | 满载运行速度                   | m/min               | 12     | 12         | 9.5    | 9      |
|          | 耗气量                      | m <sup>3</sup> /min | 0.3    | 0.3        | 0.45   | 0.6    |
|          | 气管接头                     | in                  | Rc1/4  | Rc1/4      | Rc1/4  | Rc1/4  |
| 气管尺寸(内径) | in                       | G1/2                | G1/2   | G1/2       | G3/4   |        |

注: 1. 控制器气管长度,按葫芦标准起升高度3m配  
2. 重量按葫芦起升高度3m计

3. 镀锌或不锈钢吊钩, 遇撞击可防火花  
4. 镀锌或不锈钢链条  
5. 其他要求防爆保护

## JMQD气动单梁起重机 1t-10t 7.5m-22.5m

### BJM explosion-proof air block

#### 优点简述

- 采用欧式结构,重量轻,体积小,外形美观
- 制作工艺先进,轮压小,运行平稳
- 适用于环境复杂和有爆炸危险的场合
- 无级调速,定位准确
- 过载保护,断气保护,制动安全可靠



QD5

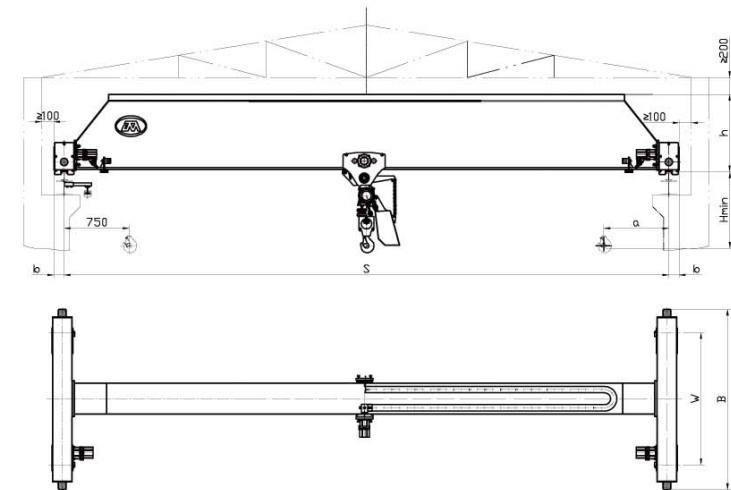


图2 外形图 型号: JMQD11-10t

外形尺寸 图2

| 型号       | QD1  | QD2       | QD3       | QD5       | QD10      |           |
|----------|------|-----------|-----------|-----------|-----------|-----------|
| 跨度S      | m    |           | 7.5~22.5  |           |           |           |
| 推荐轨道型号   | kg/m | 24        | 24        | 24        | 38        |           |
| 大车车轮直径 d | mm   | 200       | 200       | 200       | 270       |           |
| h        | mm   | 416~616   | 470~750   | 524~800   | 551~925   | 690~1135  |
| a        | mm   | 650       | 650       | 700       | 700       | 750       |
| b        | mm   | 120       | 120       | 120       | 120       | 135       |
| Hmin     | mm   | 680       | 680       | 910       | 910       | 1025      |
| B        | mm   | 2300~3600 | 2300~3600 | 2300~3600 | 2300~3600 | 2300~3740 |
| W        | mm   | 1800~3100 | 1800~3100 | 1800~3100 | 1800~3100 | 1800~3100 |
| 最大轮压     | mm   | 9.12~13.6 | 14.8~20.3 | 19.8~26.1 | 31.1~38.2 | 62~76.3   |
| 起重机总重    | mm   | 1670~3500 | 1740~4180 | 1850~4680 | 2060~5310 | 3500~8470 |

技术参数 表2

| 型号       | QD1                       | QD1                 | QD3        | QD5    | QD10   |        |       |
|----------|---------------------------|---------------------|------------|--------|--------|--------|-------|
| 工作级别     |                           |                     | A3-A4      |        |        |        |       |
| 防爆级别     |                           |                     | Exd II BT4 |        |        |        |       |
| 起重量      | t                         | 1                   | 2          | 3      | 5      | 10     |       |
| 空气工作压力   | bar (kg/cm <sup>2</sup> ) | 6                   | 6          | 6      | 6      | 6      |       |
| 大车运行机构   | 马达输出功率                    | kw                  | 2×0.25     | 2×0.25 | 2×0.25 | 2×0.25 | 2×0.7 |
|          | 额定运行速度                    | m/min               | 10         | 10     | 10     | 10     | 16    |
|          | 耗气量                       | m <sup>3</sup> /min | 2×0.3      | 2×0.3  | 2×0.6  | 2×0.6  | 2×1.3 |
|          | 气管接头                      | in                  | Rc1/4      | Rc1/4  | Rc1/4  | Rc1/4  | Rc3/4 |
| 葫芦       | 气管尺寸(内径)                  | in                  | G3/4       | G3/4   | G3/4   | G3/4   | G3/4  |
|          | 起升高度                      | m                   | 3          | 3      | 3      | 3      | 3     |
|          | 马达输出功率                    | kw                  | 1          | 1      | 3.5    | 3.5    | 3.5   |
|          | 额定上升速度                    | m/min               | 4          | 2      | 3.5    | 2      | 1.4   |
| 起升机构     | 额定下降速度                    | m/min               | 9          | 4.5    | 8      | 5      | 3.2   |
|          | 耗气量                       | m <sup>3</sup>      | 1.5        | 1.5    | 5.5    | 5.5    | 5.5   |
|          | 气管接头                      | in                  | Rc1/2      | Rc1/2  | Rc3/4  | Rc3/4  | Rc3/4 |
|          | 气管尺寸(内径)                  | mm                  | 12         | 12     | 25     | 25     | 25    |
| 小车运行机构   | 链条尺寸                      | mm                  | 7×21       | 7×21   | 13×36  | 13×36  | 16×45 |
|          | 控制器气管长度                   | mm                  | 3          | 3      | 3      | 3      | 3     |
|          | 额定提升噪音                    | db                  | 77         | 77     | 79     | 79     | 78    |
|          | 额定下降噪音                    | db                  | 79         | 79     | 79     | 79     | 80    |
| 小车运行机构   | 马达输出功率                    | kw                  | 0.25       | 0.25   | 0.25   | 0.25   | 0.7   |
|          | 满载运行速度                    | m/min               | 12         | 9.5    | 9      | 10     | 5     |
|          | 耗气量                       | m <sup>3</sup> /min | 0.3        | 0.45   | 0.6    | 0.6    | 1.3   |
|          | 气管接头                      | in                  | Rc1/4      | Rc1/4  | Rc1/4  | Rc1/4  | Rc3/4 |
| 气管尺寸(内径) | in                        | G1/2                | G1/2       | G3/4   | G3/4   | G3/4   |       |

注: 1.控制器气管长度,按葫芦标准起升高度3m配  
2.重量按葫芦起升高度3m计  
3.镀铬或不锈钢吊钩,遇撞击可防火花  
4.镀锌或不锈钢链条  
5.其它要求防爆保护

## JM旋臂起重机

JM cantilever crane

### 工作原理

由立柱、旋转臂架、旋转机构、气动葫芦、气动平衡器等,通过手动驱动旋转臂架,实现360°范围内的平面旋转运动。气动葫芦、气动平衡器作为起升和小车行走机构。

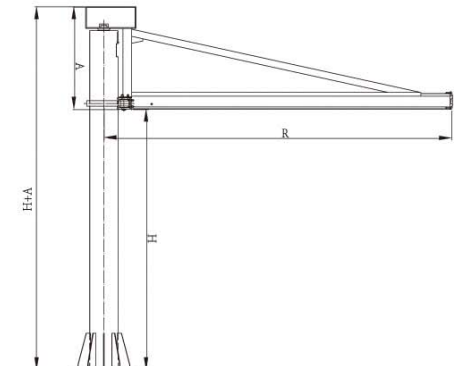
## XD定柱式旋臂起重机

0.125t-5t

XD clume cantilever crane

### 优点简述

- 安装简便,占地空间小,工作覆盖范围广



(尺寸单位为毫米)

| 型号     | 额定起重量(kg) | 轨道种类 | 回转角度 | 回转半径R               | 起升高度H               | A   | 回转方式 |
|--------|-----------|------|------|---------------------|---------------------|-----|------|
| XD-025 | 250       | KBK- | 360° | 2000,2500,3000,4000 | 2000,2500,3000,4000 | 920 | 手动   |
| XD-050 | 500       | KBK- | 360° | 2000,2500,3000,4000 | 2000,2500,3000,4000 | 920 | 手动   |
| XD-100 | 1000      | KBK- | 360° | 2000,2500,3000,4000 | 2000,2500,3000,4000 | 920 | 手动   |

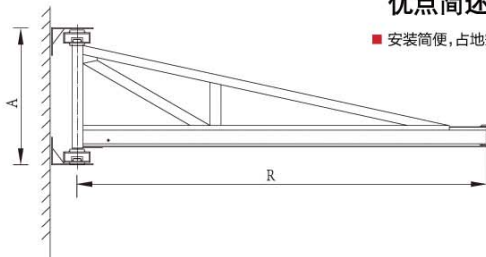
注:表格中未注的型号,可根据客户要求设计制作

## QD壁式旋臂起重机

QD wall-fixed cantilever crane

### 优点简述

- 安装简便,占地空间小,旋转角度 $\leq 270^\circ$



(尺寸单位为毫米)

| 型号     | 额定起重量(kg) | 轨道种类 | 回转角度 | 回转半径R               | A    | 回转方式 |
|--------|-----------|------|------|---------------------|------|------|
| QD-025 | 250       | KBK- | 270° | 2000,2500,3000,4000 | 920  | 手动   |
| QD-050 | 500       | KBK- | 270° | 2000,2500,3000,4000 | 1180 | 手动   |
| QD-100 | 1000      | KBK- | 270° | 2000,2500,3000,4000 | 1340 | 手动   |

注: 注: 表格中未注的型号, 可根据客户要求设计制作



## 移动式旋臂起重机

Mobile cantilever crane

### 优点简述

- 使用灵活方便,工作范围更广
- 根据用户要求,进行非标设计制作

## JM系列气动平衡器(吊)

60kg-440kg

JM pneumatic balancer

国家专利号: 200920041258.0

企业产品标准: Q/3201JMJ02-2010

### 优点简述

- 定位精准和弹性浮动的功能
- 调节简单,工作强度小、效率高
- 耗气量低,运行清洁无油
- 功率强劲,结构坚固,噪音小
- 部件少,维护量小,使用寿命长
- 拥有过载保护、断气保护、空载保护等
- 安全保护功能

### 工作原理

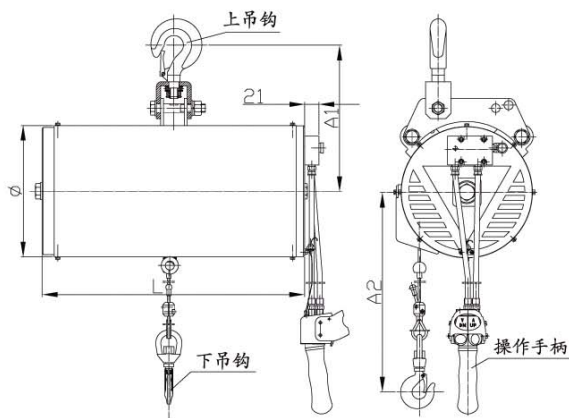
将压缩空气的压力能通过气缸活塞的运动,经传动机构转化成回转机械能,输出力矩带动升降机构运行。由平衡调节阀和手控开关实现吊起和平衡物体的作用。

### 技术特点

- **钢丝绳卷筒**  
可靠、耐用、免维护
- **轴承**  
推力轴承采用双防尘滚珠轴承
- **气缸和活塞**  
活塞和缸体内壁润滑采用德国进口润滑油,当压缩空气进入气缸后推动活塞进行往复运动变得更轻巧、顺滑
- **配气阀**  
精密的活塞运动控制进出气量从而达到浮动及平衡功能
- **控制手柄**  
按钮式手柄精确有效的控制提升和下降的速度和节奏
- **断气保护**  
当气源突然被切断后,通过离心制动器直接控制动力传动部分将刹车自动锁死,防止悬挂在空中的载荷物自由坠落
- **制动机构**  
离心刹车系统有效的控制载荷物因突然失重或脱落,造成钢丝绳及吊钩突然上升或下降
- **滚珠丝杆**  
活塞推动卷筒内滚珠丝杆旋转使卷筒同步运转,带动卷筒上钢丝绳提升载荷



型号: JMB-100/1.8 外形图



型号: JMB-320/1 外形图

## JM系列机械手式气动平衡器(吊)

60kg-440kg

JM Manipulator type pneumatic balancer

国家专利号: 200920041258.0

企业产品标准: Q/3201JMJ02-2010

### 优点简述

- 定位精准和弹性浮动的功能
- 调节简单,工作强度小、效率高
- 耗气量低,运行清洁无油
- 功率强劲,结构坚固,噪音小
- 部件少,维护量小,使用寿命长
- 拥有过载保护、断气保护、空载保护等
- 安全保护功能

### 工作原理

将压缩空气的压力能通过气缸活塞的运动,经传动机构转化成回转机械能,输出力矩带动升降机构运行。由平衡调节阀和手控开关实现吊起和平衡物体的作用。

### 技术特点

- **钢丝绳卷筒**  
可靠、耐用、免维护
- **轴承**  
推力轴承采用双防尘滚珠轴承
- **气缸和活塞**  
活塞和缸体内壁润滑采用德国进口润滑脂,当压缩空气进入气缸后推动活塞进行往复运动变得更轻巧、顺滑
- **配气阀**  
精密的活塞运动控制进出气量从而达到浮动及平衡功能
- **控制手柄**  
按钮式手柄精确有效的控制提升和下降的速度和节奏
- **断气保护**  
当气源突然被切断后,通过离心制动器直接控制动力传动部分将刹车自动锁死,防止悬挂在空中的载荷物自由坠落
- **制动机构**  
离心刹车系统有效的控制载荷物因突然失重或脱落,造成钢丝绳及吊钩突然上升或下降
- **滚珠丝杆**  
活塞推动卷筒内滚珠丝杆旋转使卷筒同步转运,带动卷筒上钢丝绳提升载荷



| 项目 Items                     | 单位 Unit             | 性能指标 Specifications |         |         |         |         |         |
|------------------------------|---------------------|---------------------|---------|---------|---------|---------|---------|
| 型号 Model                     |                     | JMB-60              | JMB-100 | JMB-160 | JMB-220 | JMB-320 | JMB-440 |
| 额定起重量 Capacity               | kg                  | 60                  | 100     | 160     | 220     | 320     | 440     |
| 标准提升高度 SWL                   | m                   | 1.4                 | 1.8     | 2.3     | 1.9     | 1.1     | 0.9     |
| "Φ" 尺寸                       | mm                  | 165                 | 260     | 260     | 260     | 260     | 260     |
| "L" 尺寸                       | mm                  | 405                 | 405     | 520     | 520     | 520     | 520     |
| "A1" 尺寸                      | mm                  | 245                 | 290     | 290     | 290     | 290     | 290     |
| "A2" 尺寸                      | mm                  | 400                 | 450     | 450     | 450     | 450     | 450     |
| 钢绳数 Number of wire rope      | 根                   | 1                   | 1       | 1       | 1       | 2       | 2       |
| 工作介质 Working medium          |                     | 压缩空气 Compressed air |         |         |         |         |         |
| 工作气压 Working pressure        | mpa                 | 0.7                 | 0.7     | 0.7     | 0.7     | 0.7     | 0.7     |
| 耗气量 Air consumption          | m <sup>3</sup> /min | 0.27                | 0.33    | 0.35    | 0.36    | 0.35    | 0.36    |
| 进气管接着 Hose fitting thread    | in                  | Rc3/8               | Rc3/8   | Rc3/8   | Rc3/8   | Rc3/8   | Rc3/8   |
| 外接软管尺寸(内/外径) Hose dia        | mm                  | 10/12               | 10/12   | 10/12   | 10/12   | 10/12   | 10/12   |
| 净重 Weight                    | kg                  | 25                  | 37      | 58      | 62      | 62      | 62      |
| 工作速度范围 额载 Rated Load speed   | 上升 UP               | 58                  | 30      | 20      | 17      | 10      | 8.5     |
| Speed range 空载 No Load speed | 下降 DOWN             | 22                  | 24      | 26      | 26      | 27      | 28      |
| 额定起重量 Capacity               | kg                  | 25                  | 37      | 56      | 58      | 60      | 62      |

产品型号命名说明: JM B - □ / □

- 提升高度(m)
- 额定起吊重量(kg)
- 平衡(原代号为P)
- 公司代号

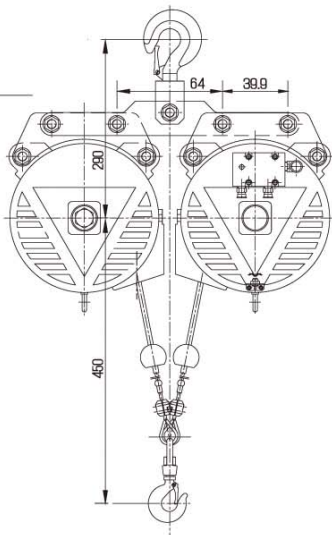
注: 1.空载试验时动作速度范围应控制在±15%的范围内  
2.提升高度有特殊要求可以定做

## JM系列双拼气动平衡器(吊)

JM pneumatic balancer envelop dimensions

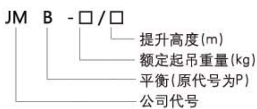


型号: JMB-440/1 外形图



| 项目 Items                     | 单位 Unit | 性能指标 Specifications |         |
|------------------------------|---------|---------------------|---------|
| 型号 Model                     |         | JMB-320             | JMB-440 |
| 额定起重量 Capacity               | kg      | 320                 | 440     |
| 标准提升高度 SWL                   | m       | 1.1                 | 0.9     |
| "Φ" 尺寸                       | mm      | 260                 | 260     |
| "L" 尺寸                       | mm      | 520                 | 520     |
| "A1" 尺寸                      | mm      | 290                 | 290     |
| "A2" 尺寸                      | mm      | 450                 | 450     |
| 钢绳数 Number of wire rope      | 根       | 2                   | 2       |
| 工作介质 Working medium          |         | 压缩空气 Compressed air |         |
| 工作气压 Working pressure        | mpa     | 0.7                 | 0.7     |
| 耗气量 Air consumption          | m³/min  | 0.35                | 0.36    |
| 进气管接着 Hose fitting thread    | in      | Rc3/8               | Rc3/8   |
| 外接软管尺寸(内/外径) Hose dia        | mm      | 10/12               | 10/12   |
| 净重 Weight                    | kg      | 62                  | 62      |
| 工作速度范围 额定 Rated Load speed   | 上升 UP   | 10                  | 8.5     |
| Speed range 空载 No Load speed | 下降 DOWN | 27                  | 28      |
| 额定起重量 Capacity               | kg      | 60                  | 62      |

产品型号命名说明: JM B - □ / □



注: 1.空载试验时动作速度范围应控制在±15%的范围内  
2.提升高度有特殊要求可以定做

## JM运行小车

JM bridge crane



## JMXC气动马达运行式系列 0.125t-20t

JMXC run type pneumatic car series

■ 小车安装时,根据轨道规格,保证间隙C=4-5mm,用调整垫调整,装配后各个转动部分要灵活可靠。

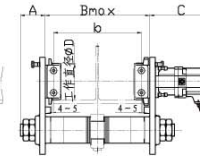
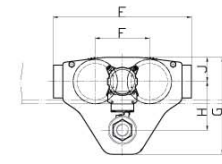
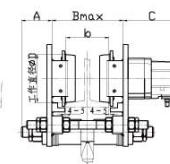
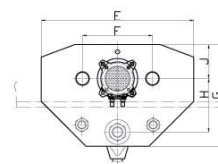


图1 型号: 1t-6t 小车外形图

图2 型号: 10t-20t 小车外形图

### 技术参数

表1

| 型号         | JMXC-1       |         |         |         | JMVC-2 | JMVC-3 | JMVC-5 | JMVC-6 | JMVC-10 | JMVC-16 | JMVC-20 |
|------------|--------------|---------|---------|---------|--------|--------|--------|--------|---------|---------|---------|
|            | JM125-1      | JM250-1 | JM500-1 | JM980-2 |        |        |        |        |         |         |         |
| 最大承载重量     | 1            | 1       | 1       | 1       | 2      | 3      | 5      | 6      | 10      | 16      | 20      |
| 空气工作压力     | bar (kg/cm²) |         |         |         |        |        |        |        |         |         |         |
| 马达输出功率     | kw           | 0.25    | 0.25    | 0.25    | 0.25   | 0.25   | 0.25   | 0.25   | 0.25    | 0.7     | 0.7     |
| 运 额定运行速度   | m/min        | 12      | 12      | 12      | 12     | 9.5    | 9      | 10     | 10      | 5.3     | 5       |
| 行 耗气量      | m³/min       | 0.3     | 0.3     | 0.3     | 0.3    | 0.45   | 0.6    | 0.6    | 0.6     | 1.3     | 1.3     |
| 机 气管接头     | in           | Rc1/4   | Rc1/4   | Rc1/4   | Rc1/4  | Rc1/4  | Rc1/4  | Rc1/4  | Rc1/4   | Rc1/4   | Rc1/4   |
| 构 气管尺寸(内径) | in           | G1/2    | G1/2    | G1/2    | G1/2   | G1/2   | G3/4   | G3/4   | G3/4    | G3/4    | G3/4    |
| 运行小车重量     | kg           | 28      | 28      | 28      | 28     | 28     | 63     | 130    | 130     | 200     | 260     |

注: 1.控制器气管长度,按标准起升高度3m配  
2.重量按起升高度3m计

| 外型尺寸      |         | 图1~2    |         |         |        |         |         |         |         |         |         |  |  |  |  |
|-----------|---------|---------|---------|---------|--------|---------|---------|---------|---------|---------|---------|--|--|--|--|
| 型号        | JMXC-1  |         |         |         | JMXC-2 | JMXC-3  | JMXC-5  | JMXC-6  | JMXC-10 | JMXC-16 | JMXC-20 |  |  |  |  |
|           | JM125-1 | JM250-1 | JM500-1 | JM980-2 |        |         |         |         |         |         |         |  |  |  |  |
| b运行轨道宽度范围 | 80~116  | 80~116  | 80~116  | 80~116  | 80~116 | 110~146 | 200~250 | 200~250 | 200~300 | 250~300 | 250~300 |  |  |  |  |
| 轨道最小转弯半径  | mm      | 2800    | 2800    | 2800    | 2800   | 2800    | 3300    | 3300    | 3300    | 4500    | 6150    |  |  |  |  |
| A         | mm      | 48      | 48      | 48      | 48     | 48      | 115     | 115     | 115     | 115     | 168     |  |  |  |  |
| Bmax      | mm      | 166     | 166     | 166     | 166    | 166     | 231     | 326     | 326     | 370     | 372     |  |  |  |  |
| C         | mm      | 160     | 160     | 160     | 160    | 160     | 162     | 168     | 168     | 284     | 320     |  |  |  |  |
| ΦD        | mm      | 90      | 90      | 90      | 90     | 90      | 134     | 165     | 165     | 165     | 185     |  |  |  |  |
| E         | mm      | 320     | 320     | 320     | 320    | 320     | 428     | 500     | 500     | 626     | 650     |  |  |  |  |
| F         | mm      | 154     | 154     | 154     | 154    | 154     | 196     | 236     | 236     | 246     | 274     |  |  |  |  |
| G         | mm      | 205     | 205     | 205     | 205    | 205     | 285     | 354     | 354     | 440     | 530     |  |  |  |  |
| H         | mm      | 100     | 100     | 100     | 100    | 100     | 150     | 185     | 185     | 220     | 270     |  |  |  |  |
| J         | mm      | 75      | 75      | 75      | 75     | 75      | 95      | 115     | 115     | 110     | 125     |  |  |  |  |



### KBK式行走小车

Walking with KBK car

- 可靠性好、稳定性高
- 安装方便、经济高效 可以与直轨连接组合成曲线或环形单轨输送线。可节省工厂的空间和面积,KBK系统的安装调试简单方便。

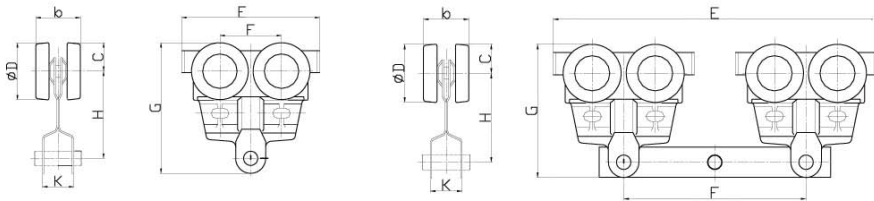


图3 型号: 0.15t~0.3t配KBK小车外型图

图4 型号: 0.3t~0.6t配KBK小车外型图



### 工字钢式行走小车

Walking with KBK car

- 工字钢,承载能力强,安装方便,运行平稳
- 工字钢式行走滑车结构坚固,移动灵活,安全可靠。使用方便用途广泛,可起吊或移动运转大量的物体

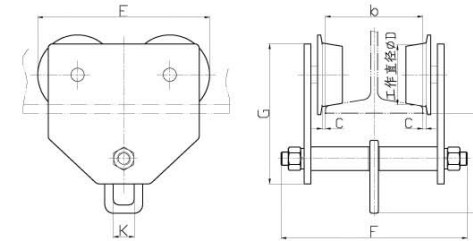


图5 型号: 0.5t~10t配工字钢小车外型图

### 手动小车

#### 技术参数及尺寸

表2 图1~5

| 型号     | 配KBK手动小车 |        |         |          | 配工字钢手动小车 |       |        |        |         |         |         |
|--------|----------|--------|---------|----------|----------|-------|--------|--------|---------|---------|---------|
|        | KBK I    | KBK II | KBK I组合 | KBK II组合 | 0.5      | 1     | 2      | 3      | 5       | 10      |         |
| 最大承载重量 | †        | 0.15   | 0.3     | 0.3      | 0.6      | 0.5   | 1      | 2      | 3       | 5       | 10      |
| b运行轨道  | mm       | 43     | 77      | 43       | 77       | 68~94 | 68~100 | 94~124 | 100~140 | 124~180 | 142~180 |
| C      | mm       | 42     | 65      | 42       | 65       | 3     | 3      | 3      | 3       | 3       | 5       |
| ΦD     | mm       | 55     | 80      | 55       | 80       | 90    | 90     | 90     | 134     | 154     | 165     |
| E      | mm       | 133    | 173     | 383      | 423      | 170   | 206    | 240    | 282     | 327     | 389     |
| F      | mm       | 60     | 86      | 250      | 250      | 177   | 194    | 235    | 275     | 338     | 362     |
| G      | mm       | 126    | 185     | 126      | 185      | 187   | 206    | 243    | 321     | 392.5   | 489.5   |
| H      | mm       | 84     | 120     | 84       | 120      | 114   | 119    | 140    | 212     | 245     | 320     |
| K      | mm       | 30     | 38      | 30       | 38       | 24    | 24     | 30.5   | 45      | 60      | 82      |

## JM系列气动配套设备、附件

JM corollary equipment accessories

### 气动三联件

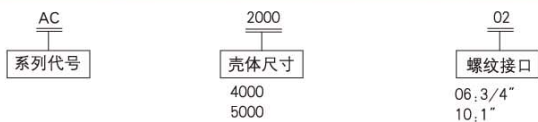
Pneumatic triple pieces

#### 功能

气源处理三联件包括空气减压阀、过滤器、油雾器三大件。其中减压阀可对气源进行稳压,使气源处于恒定状态,可减小因气源气压突变时对阀门或执行器等硬件的损伤。过滤器用于对气源的清洁,可过滤压缩空气中的水份,避免水份随气体进入装置。油雾器可对产品运动部件进行润滑,可以对不方便加润滑油的部件进行润滑,大大延长产品的使用寿命。



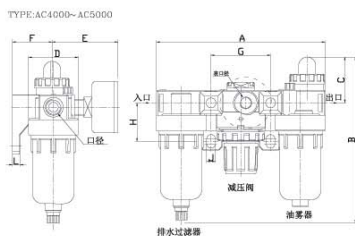
型号表示方法



规格参数

|         |   |
|---------|---|
| 保证耐压力   | 1.5Mpa(15.3kgf/cm) <sup>2</sup>           |
| 最高使用压力  | 1.0Mpa(10.2kgf/cm) <sup>2</sup>           |
| 环境及流体温度 | 50-60℃                                    |
| 过滤孔径    | 5um                                       |
| 建议用油    | 气动葫芦专用油                                   |
| 调压范围    | 0.05-0.85Mpa(0.51-8.7kgf/cm) <sup>2</sup> |

| 型号         | 组件     |        |        | 规格           |             |              | 重量 (Kgf) |
|------------|--------|--------|--------|--------------|-------------|--------------|----------|
|            | 过滤器    | 减压阀    | 油雾器    | 额定流量 (L/min) | 接管口径Rc (PT) | 压力表口径PT (PT) |          |
| AC-4000-06 | AF4000 | AR4000 | AL4000 | 4500         | 3/4         | 1/4          | 2.47     |
| AC-5000-10 | AF5000 | AR5000 | AL5000 | 5000         | 1           | 1/4          | 3.82     |



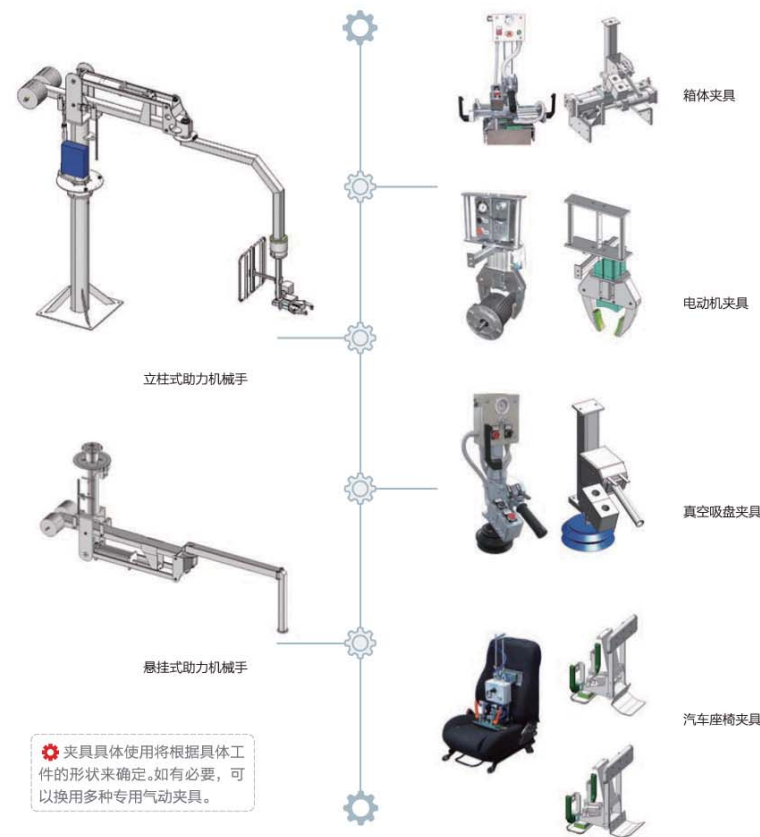
| 型号         | 口径    | H   | J     | K    | L  | M    | N  | P   |
|------------|-------|-----|-------|------|----|------|----|-----|
| AC-4000-06 | 3/4   | 253 | 193   | 40.5 | 70 | 69.5 | 50 | 89  |
| AC-5000-10 | 3/4*1 | 300 | 271.5 | 48   | 90 | 75.5 | 70 | 105 |

| 型号         | 口径    | A  | B  | C  | D  | E    | F  | G   |
|------------|-------|----|----|----|----|------|----|-----|
| AC-4000-06 | 3/4   | 40 | 9  | 13 | 7  | 46.2 | 36 | 88  |
| AC-5000-10 | 3/4*1 | 50 | 12 | 16 | 10 | 55.2 | 40 | 115 |

## JM系列硬臂式助力机械手

### JM hard arm type booster manipulator

助力机械手是由气路结构控制的,可以持续运行,维护工作很少,且轻便。钢柱(钢管)或悬挂结构可以长时间运行。轻型的简易结构(装置)安装在钢柱(钢管)或悬挂轨道上品质可靠。通过机械手的悬浮功能实现负荷的具体定位。





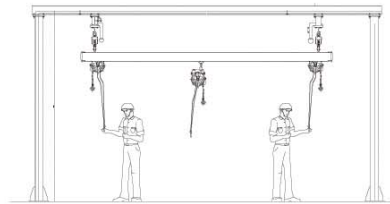
## JM系列悬挂轨道系统

### JM suspension track

#### 直轨系统 KBK轨道

##### KBK rail

不需要地面空间的悬挂系统，因此可以节省地面生产用地，改造和扩建既简单又省钱。气动葫芦可悬挂在行走滑车上自由的在工字钢上滑走，适用于较重型起吊系统。



1. 该方案采用 KBK 单轨悬挂输送系统，配合气动平衡吊使用。KBK 单悬挂轨输送适用于点和线的作业，简易而美观，具有生产效率高，维护成本低，运行平稳等特点。

2. JMB-100KG 气动平衡吊，它可使工件在行程内处于无重力状态，从而有效减小工件对设备的冲击，保证产品质量和设备的安全。

3. JMB-100KG 气动平衡吊，可根据生产频率实现无极变速，最快可达 1 米 / 秒，应用于高频搬运工位，可显著提高生产效率。

4. JMB-100KG 气动平衡吊，可针对 0-100Kg 的可变负载进行精确定位，助力装配，物料搬运，有效降低员工劳动强度，节约劳动力，降低生产成本。

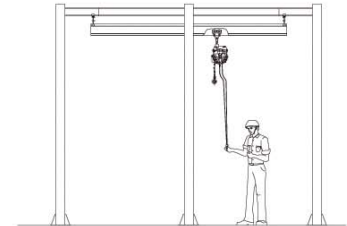
5. 系统跨度 6m, 5.5m 跨距可负载 G=250Kg, 长度 L1=27.5m, 提升行程 H=1.8mm。



#### C型轨道 Ω轨道

##### C-Type rail

单梁Ω轨道可以简单的悬挂在车间顶梁或顶梁结构上，适用于较轻型起吊系统。重量轻，符合人机工程学原理，滑动阻力小精密接触面：材料为铝材或钢材清洁、免维护，无须润滑油。



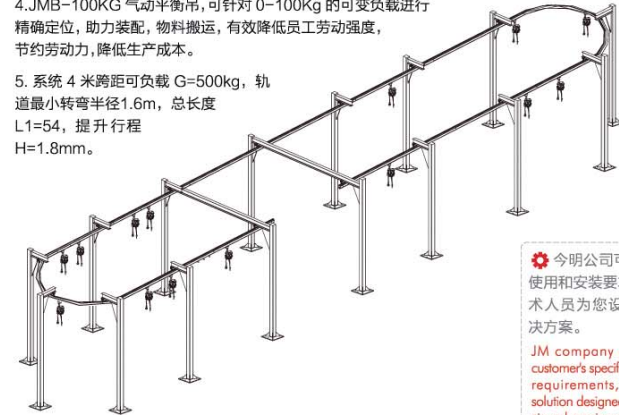
1. 该方案采用 KBK 单轨悬挂输送系统，配合气动平衡吊使用。KBK 单悬挂轨输送适用于点和线的作业，简易而美观，具有生产效率高，维护成本低，运行平稳等特点。

2. JMB-100KG 气动平衡吊，它可使工件在行程内处于无重力状态，从而有效减小工件对设备的冲击，保证产品质量和设备的安全。

3. JMB-100KG 气动平衡吊，可根据生产频率实现无极变速，最快可达 1 米 / 秒，应用于高频搬运工位，可显著提高生产效率。

4. JMB-100KG 气动平衡吊，可针对 0-100Kg 的可变负载进行精确定位，助力装配，物料搬运，有效降低员工劳动强度，节约劳动力，降低生产成本。

5. 系统 4 米跨距可负载 G=500kg, 轨道最小转弯半径 1.6m, 总长度 L1=54, 提升行程 H=1.8mm。



今明公司可根据客户的具体使用和安装要求，由专业工程技术人员为您设计最佳的搬运解决方案。

JM company can according to customer's specific use and installation requirements, the best handling solution designed for you by a professional engineering and technical personnel.

## 控制手柄 Control handle

按钮式手柄精确有效的控制提升和下降的速度和节奏。



### A型按钮式手柄

A Style Push-button handle

#### 操作灵敏,控制简单

A 型按钮式手柄提供精确的无极变速,根据人体工学设计的机架确保操作时的舒适。使用抗腐蚀的材料增大它的适用范围。



### EB-2型按钮式手柄

EB-2 Push-button handle

#### 操作方便,急停控制

EB-2 型按钮式手柄的外壳由坚硬的化学材料做成以便抵抗环境所带来的影响。人体工学设计,使得控制器操作起来更为简便。



### EB-4型按钮式手柄

EB-4 Push-button handle

#### 可多功能使用

EB-4 型按钮式手柄可实现多个不同的操作功能,例如急停开关,行走小车的运作,无极调速控制装置实现提升。



### C-4型按钮式手柄

C-4 Push-button handle

#### 低维护,耐腐蚀

C-4 型按钮式手柄重量轻,人体工学的设计使它的操作更加得心应手。

## 气管 Air tube



### 螺旋式气管

Spiral air tube



### 胶管

Rubber air tube

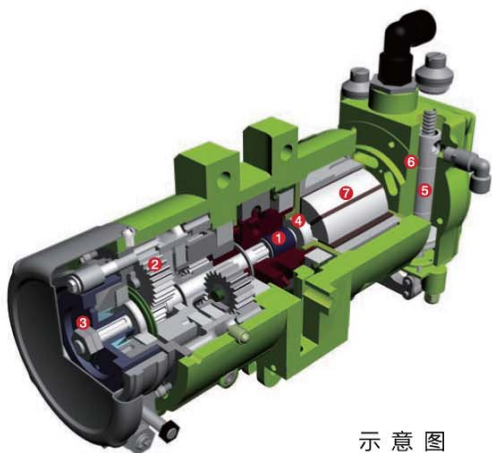


### 链式供气管路

Chain style air supply tubeline

## JM系列气动葫芦主机结构及功能

Pneumatic products structure and function



示意图

### 01 过载保护

当工作载荷超过额定载荷，过载保护即停止机器工作，保证机器的工作寿命，自动防故障

### 02 行星齿轮

两级减速机构精确有效的控制速比

### 03 制动机构

铸铜刹车盘有效防止火花带来危险，其动作灵敏可靠的制动器，确保运行安全可靠

### 04 链轮

高精度耐磨链轮保证链条在中间平滑的提升和下降，使用寿命长

### 05 配气阀

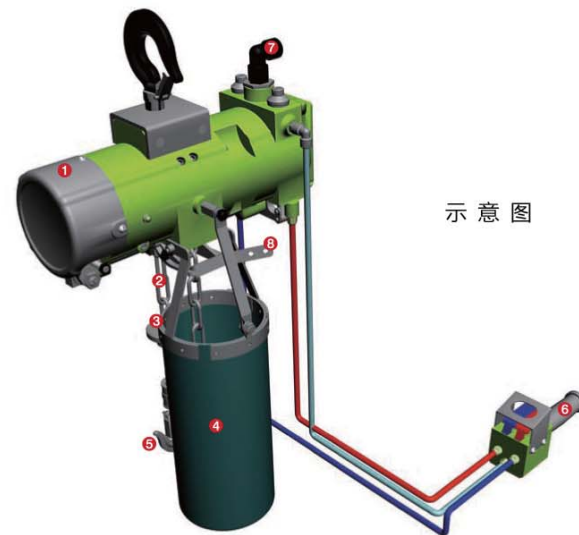
精密的活塞运动控制进出气量从而达到无级变速的内部调节功能

### 06 消音器

内部消音器有效降低排出气体噪音值小于 82 分贝

### 07 气动马达

低耗气量，低维护，高扭矩、传递更快提升速度



示意图

### 01 断气保护

当气源突然被切断后，通过制动器直接控制动力传动部分将刹车自动锁死，防止悬挂在空中的载货物自由坠落

### 02 链条

T8 级、耐老化，含有足够量合金元素的合金钢校准链条，其安全系数是标准力的 5 倍

### 03 限位装置

当载货物提升到顶端，限位块阻挡载货物继续提升，并立刻打开制动车装置，保证安全

### 04 链条储存袋

可以订做的链条储存袋满足链条的存储，或改用金属链条盒

### 05 标准级吊钩

可选择标准 360 度旋转吊钩或特殊防爆场合用碳钢吊钩，其安全系数是标准拉力的 8 倍

### 06 控制手柄

按钮式手柄精确有效的控制提升和下降的速度和节奏

### 07 安装调试

主进气管采用即插即用方式使得安装调试非常方便简单

### 08 断气释放控制杆

当气源被切断后，通过控制该平衡杆可安全降落悬挂在空中的载货物

## JM产品应用实例

JM application examples

### JM系列气动葫芦的性能及应用

Performance and application

#### 1. 实现无级调速

无级调速能够实现物体吊运时的轻拿轻放，定位准确，冲击力小。适宜在各种较大、零部件加工、整机组装场合下使用。如：发动机的装配。

特别适合飞机、航天、火车、汽车、精密机械设备、部件的制造、加工中使用。减少吊运过程对产品精度、碰伤等造成的损失。提高工作效率，提高文明生产的水平。



- 应用实例 无锡小天鹅股份有限公司  
125kg气动葫芦
- 应用实例 南京顶正包材有限公司(康师傅)  
980kg气动葫芦
- 应用实例 上海施耐德日盛机械(集团)有限公司  
(环链气动葫芦980kg)立柱式悬臂吊
- 应用实例 唐纳森过滤器公司  
(环链气动葫芦250kg)立柱式悬臂吊

#### 2. 工作速度快、工作效率高

工作速度快。JM 系列气动葫芦工作速度调节范围大，最高上升额定速度 20m/min。

适宜在生产节拍较快，需要反复搬运、工作频率高的汽车生产线等场合下使用，并能满足长期连续运转。极大减轻工人的劳动强度，提高了工作效率，实现省掉一个人力，产量翻一翻的目的。






- 应用实例 马自达发动机生产线  
(环链气动葫芦125kg)立柱式悬臂吊
- 应用实例 苏州明志  
980kg气动葫芦
- 应用实例 Rochesa S/A Tintas e Verneizes  
巴西最大的涂料公司  
2T行走式防爆气动葫芦
- 应用实例 三一重工常熟索特公司  
环链气动葫芦立柱式悬臂吊



### 3.安全特性

JM 系列气动葫芦以压缩空气为动力,机身采用合金材料制造。不用电力,具有超强的防火、防爆、耐潮湿、耐高温等特殊性能。对环境适应性强。在劳动密集型、粉尘大、易燃、易爆、潮湿等恶劣环境下能安全地正常工作。特别适合:制药、纺织、铸造、防腐等行业使用。

-  **应用实例** 天脊煤化工集团股份有限公司 3T双拼气动葫芦
-  **应用实例** 南京白敬宇制药有限公司 防爆气动葫芦980kg
-  **应用实例** 迪爱生合成树脂(中山)有限公司 防爆气动葫芦500kg

### 4.自动过载保护功能

当过载时,气动马达只是降低转速或停车;当过载消除后,可以立即重新正常运转,不产生故障。特别适合劳动密集、环境恶劣、工作繁重的场合使用,有效防止因野蛮操作造成的事故,有效保障了生产安全。

### 5.操作简便,运行成本低




操作人员认真阅读产品操作和维护手册即可操作,实用、方便、快捷。

### 6.使用寿命长

使用寿命长,故障率低。

### 7.结构特点

结构紧凑、体积小、重量轻。

-  **应用实例** 东风悦达起亚汽车有限公司 980kg气动葫芦 KBK轨道
-  **应用实例** 重汽大同齿轮 125kg气动葫芦
-  **应用实例** 浙江华海药业股份有限公司 2T行走式防爆气动葫芦



## JM系列气动平衡器（吊）的性能及应用

Performance and application

### 1. 平滑升降

JM 系列气动平衡器（吊）的工作原理是气动控制技术的实际应用。气动传动工作均衡平稳，负载变化时，速度稳定。

适用于要求平稳运输的场合。如：飞机、航天、汽车、精密机械设备、易碎品、易爆产品的生产、加工、吊运等场合使用。



-  **应用实例** 大连冶金轴承股份有限公司  
220kg气动平衡器
-  **应用实例** 桂林福达集团有限公司  
100kg气动平衡器
-  **应用实例** 东安三菱  
60kg气动平衡器
-  **应用实例** 沈阳华晨金杯有限公司  
200kg气动平衡器

### 2. 柔性功能

性能优良的平衡阀是我们的核心技术。也是 JM 系列气动平衡器（吊）上一个重要部件。其重要功能，负载在悬挂状态下，当位置发生变化时，性能优良的平衡阀能自动进行调整，达到平衡作用。在一定范围内，使负载可以停留在任意一个空间位置。



适用于飞机、航天、火车、汽车、电子、精密机械加工、装配场合下使用。帮助工人进行产品装配、定位、校正。

### 3. 定位和弹性浮动功能

其重要功能，负载在悬挂状态下，当人工给负载加上外力，在一定范围内负载就随着外力的方向做位移，达到负载就随着外力的方向做位移，达到并可以反复位移。

适用于立体空间的机械设备、产品的装配。特别是在精密设备花键轴、多孔、销类产品的装配中使用。由于弹性浮动特性能帮助工人轻松、自由提起或下降以及立体移动重物。因此可轻松地解决装配中遇到的许多难题。



-  **应用实例** 南京法雷奥离合器有限公司  
60kg气动平衡器 KBK轨道
-  **应用实例** 恒星股份  
60kg气动平衡器



MACHINERY  
ENGINEERING

http://www.nj-jm.com

#### 4.安全

JM 系列气平衡器以压缩空气为工作介质。具有防火、防爆、耐潮湿、耐高温等优点。对环境适应性强。在劳动密集型、粉尘大、易燃、易爆、潮湿等恶劣环境下能安全地正常工作。

#### 5.定位和弹性浮动功能

其重要功能，负载在悬挂状态下，当人工给负载加上外力，在一定范围内负载就随着外力的方向做位移，达到负载就随着外力的方向做位移，达到并可以反复位移。

适用于立体空间的机械设备、产品的装配。特别是在精密设备花键轴、多孔、销类产品的装配中使用。由于弹性浮动特性能帮助工人轻松、自由提起或下降以及立体移动重物。因此可轻松地解决装配中遇到的许多难题。

##### ■ 过载保护

当工作载荷超过额定载荷，过载保护即停止机器工作，保证机器的工作寿命。

##### ■ 断气保护

当气源突然被切断后，通过制动器直接控制动力传动部分将刹车自动锁死，防止悬挂在空中的载荷物自由坠落。

##### ■ 空载保护

当吊钩无载荷物自由上升速度过快，离心制动器自动制动，以防止造成意外伤害。



#### 6.操作方便,运行成本低

操作人员认真阅读产品操作和维护手册即可操作，方便、快捷。



应用实例 快意电梯  
100kg气动平衡器

应用实例 南汽工具厂  
100kg气动平衡器

应用实例 连云港宝石  
100kg气动平衡器

#### 7.清洁无油运行

本产品采用内部预润滑系统设计。解决了产品对空气的污染问题。因此是食品加工工业和文明生产企业的理想设备。



MACHINERY  
ENGINEERING



http://www.nj-jm.com

## 售后服务

After-sales service

本市 4 小时，省内 24 小时，国内 48 小时内迅速响应

#### 服务项目

咨询业务、设备安装、定期保养维护、反馈意见

#### 设备安装

设备到位后，今明将安排专业的工程师上门提供安装指导，为设备运行提供安全保障。

#### 定期保养维护

今明提供设备定期保养维护的服务。定期检测的目的是分析及评估设备目前的运行状况，并对磨损部分测量、鉴定，确定是否需要维修保养。

#### 服务理念

没有最好，只有更好！

#### 咨询业务

开放 24 小时热线，随时可以与服务人员取得直接联系，便于客户了解南京今明所能提供的业务。

#### 反馈意见

欢迎尊贵的用户使用今明的产品，欢迎您在使用产品的过程中，提出宝贵的意见或建议，以便改进产品、改善服务，能够提供更加优质的产品和完善的服务。您的用心是对我们的关心，客户的满意是对我们的认可。



用今日之汗水

创明天的辉煌!

